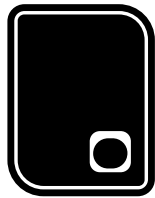


COPPER SB

# Installation Guide

# General Specifications

## ES Especificaciones generales



## COPPER SB

<b>A</b> - Connector type <i>Tipo de conector</i>	Type 2 Socket outlet
<b>B</b> - Dimensions <i>Dimensiones</i>	260x192x113 mm
<b>C</b> - Weight <i>Peso</i>	2 kg
<b>D</b> - Operating Temperature <i>Temperatura de funcionamiento</i>	-25 °C to 40 °C
<b>E</b> - Storage Temperature <i>Temperatura de almacenamiento</i>	-40 °C to 70 °C
<b>F</b> - Standards <i>Normas</i>	CE mark (LVD 2014/35/EU, EMC 2014/30/EU) IEC 61851-1, IEC 61851-21-2, IEC 62196-2

## FR Spécifications générales

- A. Type de connecteur
- B. Dimensions
- C. Poids
- D. Température de fonctionnement
- E. Température de stockage
- F. Normes

## IT Specifiche generali

- A. Tipo di connettore
- B. Dimensioni
- C. Peso
- D. Temperatura di funzionamento
- E. Temperatura di conservazione
- F. Norme

## NO Generelle spesifikasjoner

- A. Koblingstype
- B. Dimensjoner
- C. Vekt
- D. Driftstemperatur
- E. Oppbevaringstemperatur
- F. Standarder

## CA Especificacions generals

- A. Tipus de connector
- B. Dimensions
- C. Pes
- D. Temperatura de funcionament
- E. Temperatura d'emmagatzematge
- F. Normes

## DA Generelle specifikationer

- A. Forbindelsestype
- B. Mål
- C. Vægt
- D. Driftstemperatur
- E. Opbevaringstemperatur
- F. Standarder

## FI Yleiset ominaisuudet

- A. Liittimen tyyppi
- B. Mitat
- C. Paino
- D. Käyttölämpötila
- E. Säilytyslämpötila
- F. Standardit

## HU Általános jellemzők

- A. Csatlakozó típusa
- B. Méretek
- C. Tömeg
- D. Üzemi hőmérséklet
- E. Tárolási hőmérséklet
- F. Szabványok

## LV Vispārīgās specifikācijas

- A. Savienotāja tips
- B. Izmēri
- C. Svars
- D. Darba temperatūra
- E. Glabāšanas temperatūra
- F. Standarti

## RO Specificații generale

- A. Tip de conector
- B. Dimensiuni
- C. Greutate
- D. Temperatură de funcționare
- E. Temperatură de depozitare
- F. Standarde

## UK Загальні технічні характеристики

- A. Тип з'єднувача
- B. Розміри
- C. Вага
- D. Робоча температура
- E. Температура зберігання
- F. Стандарти

## RU Общие технические условия

- A. Тип соединителя
- B. Габаритные размеры
- C. Вес
- D. Рабочая температура
- E. Температура хранения
- F. Стандарты

## DE Allgemeine Spezifikationen

- A. Steckertyp
- B. Abmessungen
- C. Gewicht
- D. Betriebstemperatur
- E. Lagertemperatur
- F. Standards

## NL Algemene specificaties

- A. Type connector
- B. Afmetingen
- C. Gewicht
- D. Bedrijfstemperatuur
- E. Opslagtemperatuur
- F. Normen

## PT Especificações gerais

- A. Tipo de conector
- B. Dimensões
- C. Peso
- D. Temperatura de funcionamento
- E. Temperatura de armazenamento
- F. Normas

## SV Allmänna specifikationer

- A. Kontakttyp
- B. Mått
- C. Vikt
- D. Drifttemperatur
- E. Förvaringstemperatur
- F. Standarder

## CS Obecné specifikace

- A. Typ konektoru
- B. Rozměry
- C. Hmotnost
- D. Provozní teplota
- E. Skladovací teplota
- F. Normy

## ET Üldised spetsifikatsioonid

- A. Konektori tüüp
- B. Mõõtmed
- C. Kaal
- D. Töötemperatuur
- E. Hoiundamistemperatuur
- F. Standardid

## EL Γενικές προδιαγραφές

- A. Τύπος βύσματος
- B. Διαστάσεις
- C. Βάρος
- D. Θερμοκρασία λειτουργίας
- E. Θερμοκρασία αποθήκευσης
- F. Πρότυπα

## IS Almenn lýsing

- A. Tegund tengils
- B. Mál
- C. Þyngd
- D. Notkunarhitastig
- E. Geymsluhitastig
- F. Staðlar

## PL Specyfikacja ogólna

- A. Typ złącza
- B. Wymiary
- C. Waga
- D. Temperatura robocza
- E. Temperatura przechowywania
- F. Normy

## SK Všeobecné parametre

- A. Typ konektora
- B. Rozměry
- C. Hmotnosť
- D. Prevádzková teplota
- E. Teplota skladovania
- F. Normy

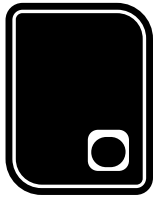
## HE מפרט כללי

- A. סוג המחבר
- B. מידות
- C. משקל
- D. טמפרטורת פעולה
- E. טמפרטורת אחסון
- F. תקנים



# Part Number Structure

## ES Composición del número de pieza



## COPPER SB

XXXX-X-X-X-XXX  
1 2 3 4 5 6

1 - Model	2 - Cable	3 - Connector	4 - Power	5 - Version	6 - Custom
1 - Modelo	2 - Cable	3 - Conector	4 - Potencia	5 - Versión	6 - Personalizado
CPB1 -	S - Socket	2 - Type 2	3 - 11 kW	8 - RFID + AC/DC Leakage	XX2 - Black
Copper SB	W - Socket with shutter		4 - 22 kW		

## FR Structure du numéro de pièce

- |                 |                 |
|-----------------|-----------------|
| 1. Modèle       | 5. Version      |
| 2. Câble        | 6. Personnalisé |
| 3. Connecteur   |                 |
| 4. Alimentation |                 |

## IT Struttura del numero di parte

- |                  |                   |
|------------------|-------------------|
| 1. Modello       | 5. Versione       |
| 2. Cavo          | 6. Personalizzato |
| 3. Connettore    |                   |
| 4. Alimentazione |                   |

## NO Delenummer struktur

- |            |                 |
|------------|-----------------|
| 1. Modell  | 5. Versjon      |
| 2. Kabel   | 6. Egendefinert |
| 3. Kontakt |                 |
| 4. Strøm   |                 |

## CA Estructura de número de peça

- |              |                    |
|--------------|--------------------|
| 1. Model     | 5. Versió          |
| 2. Cable     | 6. Personalització |
| 3. Connector |                    |
| 4. Potència  |                    |

## DA Nummerstruktur for delene

- |          |                    |
|----------|--------------------|
| 1. Model | 5. Version         |
| 2. Kabel | 6. Brugerdefineret |
| 3. Stik  |                    |
| 4. Strøm |                    |

## FI Osanumeroiden rakenne

- |            |               |
|------------|---------------|
| 1. Malli   | 5. Versio     |
| 2. Kaapeli | 6. Mukautettu |
| 3. Liitin  |               |
| 4. Virta   |               |

## HU A gyártási szám felépítése

- |                 |                       |
|-----------------|-----------------------|
| 1. Modell       | 5. Kiegészítő funkció |
| 2. Kábel        | 6. Egyedi             |
| 3. Csatlakozó   |                       |
| 4. Teljesítmény |                       |

## LV Daļas numura struktūra

- |                |              |
|----------------|--------------|
| 1. Modelis     | 5. Versija   |
| 2. Kabelis     | 6. Pielāgots |
| 3. Savienotājs |              |
| 4. Jauda       |              |

## RO Structura numerelor de reper al pieselor

- |                     |                  |
|---------------------|------------------|
| 1. Model            | 5. Versiune      |
| 2. Cablu            | 6. Personalizare |
| 3. Conector         |                  |
| 4. Sursă de energie |                  |

## UK Структура номеру деталі

- |               |           |
|---------------|-----------|
| 1. Модель     | 5. Версія |
| 2. Кабель     | 6. Колір  |
| 3. З'єднувач  |           |
| 4. Потужність |           |

## RU Структура номера детали

- |             |                 |
|-------------|-----------------|
| 1. Модель   | 5. Версия       |
| 2. Кабель   | 6. В исполнении |
| 3. Разъем   |                 |
| 4. Мощность |                 |

## DE Aufbau der Teilenummer

- |              |                      |
|--------------|----------------------|
| 1. Modell    | 5. Ausführung        |
| 2. Kabel     | 6. Benutzerdefiniert |
| 3. Anschluss |                      |
| 4. Leistung  |                      |

## NL Onderdeelnummer structuur

- |              |               |
|--------------|---------------|
| 1. Model     | 5. Uitvoering |
| 2. Kabel     | 6. Aangepast  |
| 3. Connector |               |
| 4. Stroom    |               |

## PT Estrutura do número de peça

- |             |                  |
|-------------|------------------|
| 1. Modelo   | 5. Versão        |
| 2. Cabo     | 6. Personalizado |
| 3. Conector |                  |
| 4. Potência |                  |

## SV Artikelnummerstruktur

- |            |             |
|------------|-------------|
| 1. Modell  | 5. Version  |
| 2. Kabel   | 6. Anpassad |
| 3. Kontakt |             |
| 4. Kraft   |             |

## CS Struktura čísla dílu

- |             |            |
|-------------|------------|
| 1. Model    | 5. Verze   |
| 2. Kabel    | 6. Vlastní |
| 3. Konektor |            |
| 4. Napájení |            |

## ET Tootekoodi struktuur

- |             |               |
|-------------|---------------|
| 1. Mudell   | 5. Versioon   |
| 2. Kaabel   | 6. Kohandatud |
| 3. Konektor |               |
| 4. Võimsus  |               |

## EL Δομή αριθμού εξαρτήματος

- |            |               |
|------------|---------------|
| 1. Μοντέλο | 5. Έκδοση     |
| 2. Καλώδιο | 6. Προσαρμογή |
| 3. Βύσμα   |               |
| 4. Ισχύς   |               |

## IS Uppsetning hlutanúmera

- |            |              |
|------------|--------------|
| 1. Gerð    | 5. Útgáfa    |
| 2. Snúra   | 6. Sérsmíðað |
| 3. Tengill |              |
| 4. Orka    |              |

## PL Struktura numeru katalogowego

- |              |              |
|--------------|--------------|
| 1. Model     | 5. Wersja    |
| 2. Przewód   | 6. Specjalne |
| 3. Złącze    |              |
| 4. Zasilanie |              |

## SK Štruktúra číselovania

- |             |            |
|-------------|------------|
| 1. Model    | 5. Verzia  |
| 2. Kábel    | 6. Vlastné |
| 3. Konektor |            |
| 4. Výkon    |            |

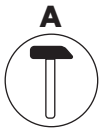
## HE מבנה מספר חלק

- |         |                |
|---------|----------------|
| 1. דגם  | 5. גרסה        |
| 2. כבל  | 6. התאמה אישית |
| 3. מחבר |                |
| 4. הספק |                |

# Tools

ES Herramientas

## Required Tools



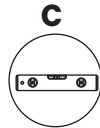
Hammer

Martillo



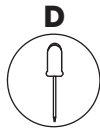
Electric Drill  
8 mm bits

Taladradora, brocas  
de 8 mm



Spirit Level

Nivel de burbuja



Phillips  
Screwdriver

Destornillador  
Phillips



Cutting Pliers

Alicates de corte



Torx 20

Torx 20



Torx 15

Torx 15



Measuring  
Tape

Cinta métrica



Utility Knife

Cúter



Pencil

Lápiz

### FR Outils et pièces de montage

- |                                     |                    |
|-------------------------------------|--------------------|
| A. Marteau                          | F. Torx 20         |
| B. Foret électrique, mâches de 8 mm | G. Torx 15         |
| C. Niveau à bulle                   | H. Ruban de mesure |
| D. Tournevis Phillips               | I. Cutter          |
| E. Pince coupante                   | J. Crayon          |

### IT Utensili e parti di montaggio

- |                                     |                          |
|-------------------------------------|--------------------------|
| A. Martello                         | F. Torx 20               |
| B. Trapano elettrico, punte da 8 mm | G. Torx 15               |
| C. Livella                          | H. Nastro di misurazione |
| D. Cacciavite Phillips              | I. Coltello multiuso     |
| E. Pinze da taglio                  | J. Matita                |

### NO Verktøy og monteringsdeler

- |                                |                |
|--------------------------------|----------------|
| A. Hammer                      | G. Torx 15     |
| B. Elektrisk drill, 8 mm biter | H. Målebånd    |
| C. Vater                       | I. Verktøykniv |
| D. Skrutrekker Phillips        | J. Blyant      |
| E. Kuttetenger                 |                |
| F. Torx 20                     |                |

### CA Eines i peces de muntatge

- |                                    |                  |
|------------------------------------|------------------|
| A. Martell                         | F. Torx 20       |
| B. Trepant elèctric, broca de 8 mm | G. Torx 15       |
| C. Nivell de bombolla              | H. Cinta mètrica |
| D. Tornavis estrella               | I. Ganivet       |
| E. Alicates de tall                | J. Llapis        |

### DA Værktøj

- |                                   |              |
|-----------------------------------|--------------|
| A. Hammer                         | F. Torx 20   |
| B. Elektrisk boremaskine 8 mm bor | G. Torx 15   |
| C. Vaterpas                       | H. Målebånd  |
| D. Phillips-skruetrækker          | I. Hobbykniv |
| E. Bidetang                       | J. Blyant    |

### FI Työkalut

- |                             |                          |
|-----------------------------|--------------------------|
| A. Vasara                   | G. Torx-ruuvimeisseli 15 |
| B. Sähköpora 8 mm:n terällä | H. Mittanauha            |
| C. Vapupassi                | I. Apuveitsi             |
| D. Ristipääruuvimeisseli    | J. Lyijykynä             |
| E. Leikkuupihdit            |                          |
| F. Torx-ruuvimeisseli 20    |                          |

### HU Szerszámok

- |                                       |                     |
|---------------------------------------|---------------------|
| A. Kalapács                           | E. Csípőfogó        |
| B. Elektromos fúró, 8 mm-es fúrószerű | F. 20-as torx kulcs |
| C. Vízérték                           | G. 15-ös torx kulcs |
| D. Phillips (PH csillag) csavarhúzó   | H. Mérőszalag       |
|                                       | I. Dekorkés         |
|                                       | J. Ceruza           |

### LV Instrumenti

- |                        |                           |
|------------------------|---------------------------|
| A. Āmurs               | G. Torx 15                |
| B. 8 mm diametra urbis | H. Mērlente               |
| C. Līmenrādis          | I. Daudzfunkcionāls nazis |
| D. Krusta skrūvgrīezis | J. Zīmulis                |
| E. Asknaibles          |                           |
| F. Torx 20             |                           |

### RO Unelte

- |   |                     |
|---|---------------------|
| A. Ciocan                                     | E. Clește de tăiere |
| B. Burghie de 8 mm pentru bormașină electrică | F. Cap în stea 20   |
| C. Nivelă                                     | G. Cap în stea 15   |
| D. Șurubelniță cu capul în cruce              | H. Ruletă           |
|   | I. Cutter           |
|   | J. Creion           |

### UK Инструменти

- |                                    |                             |
|------------------------------------|-----------------------------|
| A. Молоток                         | F. Викрутка зіркова Torx 20 |
| B. Електричний дріль, свердло 8 мм | G. Викрутка зіркова Torx 15 |
| C. Рівень                          | H. Мірна стрічка            |
| D. Викрутка хрестова (Phillips)    | I. Ніж канцелярський        |
| E. Плоскогубці для різання         | J. Олівцевий                |

### RU Инструменты

- |                              |                                |
|------------------------------|--------------------------------|
| A. Молоток                   | Torx 20                        |
| B. Электродрель, сверла 8 мм | G. Звездообразный ключ Torx 15 |
| C. Спиртовой уровень         | H. Рулетка                     |
| D. Крестовая отвертка        | I. Универсальный нож           |
| E. Плоскогубцы-кусачки       | J. Карандаш                    |
| F. Звездообразный ключ       |                                |

### DE Werkzeuge und Befestigungsmaterial

- |                             |                    |
|-----------------------------|--------------------|
| A. Hammer                   | F. Torx 20         |
| B. Bohrmaschine, 8 mm Bits  | G. Torx 15         |
| C. Wasserwaage              | H. Maßband         |
| D. Phillips Schraubendreher | I. Universalmesser |
| E. Schneidezange            | J. Bleistift       |

### NL Gereedschap en montageonderdelen

- |                                |                |
|--------------------------------|----------------|
| A. Hamer                       | G. Torx 15     |
| B. Elektrische boor, 8 mm bits | H. Meetlint    |
| C. Waterpas                    | I. Stanley mes |
| D. Phillips-schroevendraaier   | J. Potlood     |
| E. Kniptang                    |                |
| F. Torx 20                     |                |

### PT Ferramentas e peças de montagem

- |                                       |                 |
|---------------------------------------|-----------------|
| A. Martelo                            | F. Torx 20      |
| B. Berbequim elétrico, brocas de 8 mm | G. Torx 15      |
| C. Nivel de bolha                     | H. Fita métrica |
| D. Chave de fendas Phillips           | I. X-ato        |
| E. Alicates de corte                  | J. Lápis        |

### SV Verktyg och monteringsdelar

- |                            |             |
|----------------------------|-------------|
| A. Hammare                 | G. Torx 15  |
| B. Elborrmaskin, 8 mm bits | H. Måttband |
| C. Vattenpass              | I. Kniv     |
| D. Skruvmejsel Phillips    | J. Penna    |
| E. Avbitare                |             |
| F. Torx 20                 |             |

### CS Nástroje

- |                                  |                      |
|----------------------------------|----------------------|
| A. Kladio                        | F. Šroubovák Torx 20 |
| B. Elektrická vrtačka, bity 8 mm | G. Šroubovák Torx 15 |
| C. Vodováha                      | H. Svinovací metr    |
| D. Křížový šroubovák             | I. Pracovní nůž      |
| E. Štipací kleště                | J. Tužka             |

### ET Tööriistad

- |                                  |              |
|----------------------------------|--------------|
| A. Haamer                        | F. Torx 20   |
| B. Elektritrell, 8 mm puuriterad | G. Torx 15   |
| C. Piirutuse tase                | H. Mõõtelint |
| D. Phillipsi kruvikeeraja        | I. Tõõnuga   |
| E. Lõiketangid                   | J. Pliiats   |

### EL Εργαλεία

- |                             |                |
|-----------------------------|----------------|
| A. Σφυρί                    | H. Μετροταινία |
| B. Ηλεκτρικό τρυπάνι 8 mm   | I. Κορτίδι     |
| C. Ακράτι με φυσαλιότα αέρα | J. Μολύβι      |
| D. Κατσαβίδι Phillips       |                |
| E. Πένοα με κοπήτρα         |                |
| F. Κατσαβίδι Torx 20        |                |
| G. Κατσαβίδι Torx 15        |                |

### IS Verkfæri

- |                                |                      |
|--------------------------------|----------------------|
| A. Hamar                       | F. Innansekkantur 20 |
| B. Rafmagnsborvél með 8 mm bor | G. Innansekkantur 15 |
| C. Hallamál                    | H. Málband           |
| D. Stjórnuskrúfjárn            | I. Dúkahnífur        |
| E. Bittöng                     | J. Blyantur          |

### PL Narzędzia

- |                              |                    |
|------------------------------|--------------------|
| A. Młotek                    | F. Klucz torx 20   |
| B. Wiertarka z wiertłem 8 mm | G. Klucz torx 15   |
| C. Poziomica                 | H. Taśma miernicza |
| D. Wkrętak krzyżakowy        | I. Nóż             |
| E. Obcęgi                    | J. Ołówek          |

### SK Nástroje

- |                                    |                  |
|------------------------------------|------------------|
| A. Kladio                          | F. Torx 20       |
| B. Elektrická vrtačka s 8 mm bitmi | G. Torx 15       |
| C. Vodováha                        | H. Meracie pásmo |
| D. Křížový škrutkovač              | I. Orezávač      |
| E. Štipacie klešte                 | J. Ceruzka       |

### HE

- |                       |               |
|-----------------------|---------------|
| פטיש .A               | טורקס 20 .F   |
| מקדחה חשמלית 8 מ"מ .B | טורקס 15 .G   |
| פלס מים .C            | סרט מידה .H   |
| מברג פיליפס .D        | סכין פינית .I |
| פלייר לחיתוך .E       | עיפרון .J     |

# Mounting Parts

## ES Piezas de montaje

### Included Mounting Parts

**K**



ø6 x 50 mm  
Screws  
Tornillos  
ø6 x 50 mm

**L**



ø8 x 40 mm  
Wall Anchors  
Tacos  
ø8 x 40 mm

**M**



M25 Grommet  
Pasacables M25

**N**



Rubber Plugs  
Tapones de goma

**O**



Cable clamp  
Abrazadera de cable

**P**



ø4.2 x 25 mm  
Screws  
Tornillos  
ø4.2 x 25 mm

**Q**



ø3.5 x 10 mm  
Screws  
Tornillos  
ø3.5 x 10 mm

**R**



M4 x 6 mm  
Screws  
Tornillos  
M4 x 6 mm

## FR Outils et pièces de montage

**K.** Vis ø6 x 50 mm  
**L.** Ancrages muraux ø8 x 40 mm  
**M.** Œillet M25  
**N.** Bouchons en caoutchouc  
**O.** Serre-câble  
**P.** Vis ø4.2 x 25 mm  
**Q.** Vis ø3.5 x 10 mm  
**R.** Vis M4 x 6 mm

## IT Utensili e parti di montaggio

**K.** Viti ø6 x 50 mm  
**L.** Ancoraggi a parete ø8 x 40 mm  
**M.** Guarnizione in gomma M25  
**N.** Tappi in gomma  
**O.** Morsetto  
**P.** Viti ø4.2 x 25 mm  
**Q.** Viti ø3.5 x 10 mm  
**R.** Viti M4 x 6 mm

## NO Verktøy og monteringsdeler

**K.** ø6 x 50 mm skruer  
**L.** ø8 x 40 mm veggankere  
**M.** M25-malje  
**N.** Gummiplugg  
**O.** Kabelklemme  
**P.** ø4.2 x 25 mm skruer  
**Q.** ø3.5 x 10 mm skruer  
**R.** M4 x 6 mm skruer

## CA Eines i peces de muntatge

**K.** Cargols ø6 x 50 mm  
**L.** Tacs de pared de ø8 x 40 mm  
**M.** Volandera M25  
**N.** Taps de goma  
**O.** Pinça de cable  
**P.** Cargols ø4.2 x 25 mm  
**Q.** Cargols ø3.5 x 10 mm  
**R.** Cargols M4 x 6 mm

## DA Monteringsdele

**K.** ø6 x 50 mm skruer  
**L.** ø8 x 40 mm skruedybler  
**M.** M25 skive  
**N.** Gummiropper  
**O.** Kabelklemme  
**P.** ø4.2 x 25 mm skruer  
**Q.** ø3.5 x 10 mm skruer  
**R.** M4 x 6 mm skruer

## FI Kiinnitysosat

**K.** ø6 x 50 mm:n ruuvit  
**L.** ø8 x 40 mm seinäkiinnikkeet  
**M.** M25 Läpivienttiiviste  
**N.** Kumitupat  
**O.** Kaapelin vedonpoistin  
**P.** ø4.2 x 25 mm:n ruuvit  
**Q.** ø3.5 x 10 mm:n ruuvit  
**R.** M4 x 6 mm:n ruuvit

## HU Alkatrészek a felszereléshez

**K.** ø6 x 50 mm csavarok  
**L.** ø8 x 40 mm falitiplik  
**M.** M25 védőgyűrű  
**N.** Gumidugók  
**O.** Kábelbilincs  
**P.** ø4.2 x 25 mm csavarok  
**Q.** ø3.5 x 10 mm csavarok  
**R.** M4 x 6 mm csavarok

## LV Montāžas detaļas

**K.** ø6 x 50 mm skrūves  
**L.** ø8 x 40 mm sienas enkurskrūves  
**M.** M25 starpgredzens  
**N.** Gumijas aizbāžņi  
**O.** Kabeļa skava  
**P.** ø4.2 x 25 mm skrūves  
**Q.** ø3.5 x 10 mm skrūves  
**R.** M4 x 6 mm skrūves

## RO Piese de montare

**K.** Şuruburi ø6 x 50 mm  
**L.** Şuruburi de ancorare ø8 x 40 mm  
**M.** Manşon de cauciuc M25  
**N.** Capăce de cauciuc  
**O.** Cîmăci de cablu  
**P.** Şuruburi ø4.2 x 25 mm  
**Q.** Şuruburi ø3.5 x 10 mm  
**R.** Şuruburi M4 x 6 mm

## UK Деталі для кріплення

**K.** Гвинти (ø6 x 50 мм)  
**L.** Настінні анкери (ø8 x 40 мм)  
**M.** Ізоляційна втулка M25  
**N.** Гумові ковпачки  
**O.** Затискач кабелю  
**P.** Гвинти (ø4.2 x 25 мм)  
**Q.** Гвинти (ø3.5 x 10 мм)  
**R.** Гвинти (M4 x 6 мм)

## RU Крепежные детали

**K.** Винты ø6 x 50 мм  
**L.** Стеновые анкеры ø8 x 40 мм  
**M.** Резиновая втулка M25  
**N.** Резиновые заглушки  
**O.** Кабельный зажим  
**P.** Винты ø4.2 x 25 мм  
**Q.** Винты ø3.5 x 10 мм  
**R.** Винты M4 x 6 мм

## DE Werkzeuge und Befestigungsmaterial

**K.** ø6 x 50 mm Schrauben  
**L.** Wandanker ø8 x 40 mm  
**M.** M25 Tülle  
**N.** Gummistopfen  
**O.** Kabelklemme  
**P.** ø4.2 x 25 mm Schrauben  
**Q.** ø3.5 x 10 mm Schrauben  
**R.** M4 x 6 mm Schrauben

## NL Gereedschap en montageonderdelen

**K.** ø6 x 50 mm schroeven  
**L.** ø8 x 40 mm wandverankeringen  
**M.** M25 doorvoertule  
**N.** Rubberen pluggen  
**O.** Kabelklem  
**P.** ø4.2 x 25 mm schroeven  
**Q.** ø3.5 x 10 mm schroeven  
**R.** M4 x 6 mm schroeven

## PT Ferramentas e peças de montagem

**K.** Parafusos ø6 x 50 mm  
**L.** Parafusos de ancoragem ø8 x 40 mm  
**M.** Anel isolante M25  
**N.** Tampas de borracha  
**O.** Fixador de cabo  
**P.** Parafusos ø4.2 x 25 mm  
**Q.** Parafusos ø3.5 x 10 mm  
**R.** Parafusos M4 x 6 mm

## SV Verktyg och monteringsdelar

**K.** ø6 x 50 mm skruvar  
**L.** ø8 x 40 mm väggankare  
**M.** M25-bussning  
**N.** Gummipluggar  
**O.** Kabelklämma  
**P.** ø4.2 x 25 mm skruvar  
**Q.** ø3.5 x 10 mm skruvar  
**R.** M4 x 6 mm skruvar

## CS Montážní díly

**K.** Šrouby ø6 x 50 mm  
**L.** Hmoždinky ø8 x 40 mm  
**M.** Průchodka M25  
**N.** Gumové zášlepký  
**O.** Svorka na kabely  
**P.** Šrouby ø4.2 x 25 mm  
**Q.** Šrouby ø3.5 x 10 mm  
**R.** Šrouby M4 x 6 mm

## ET Paigaldusosad

**K.** ø6 x 50 mm kruvid  
**L.** ø8 x 40 mm tüübliid  
**M.** M25 tihend  
**N.** Kumikorgid  
**O.** Kaabli klamber  
**P.** ø4.2 x 25 mm kruvid  
**Q.** ø3.5 x 10 mm kruvid  
**R.** M4 x 6 mm kruvid

## EL Εξαρτήματα συναρμολόγησης

**K.** Βίδες ø6 x 50 mm  
**L.** Ούπα ø8 x 40 mm  
**M.** Δακτύλιος M25  
**N.** Πιμπάτα από καουτσούκ  
**O.** Σφιγκτήρας καλωδίου  
**P.** Βίδες ø4.2 x 25 mm  
**Q.** Βίδες ø3.5 x 10 mm  
**R.** Βίδες M4 x 6 mm

## IS Uppsetningarhlutar

**K.** ø6 x 50 mm skráfur  
**L.** ø8 x 40 mm hælboltar  
**M.** M25 kósi  
**N.** Gummitappar  
**O.** Snúrúklamma  
**P.** ø4.2 x 25 mm skráfur  
**Q.** ø3.5 x 10 mm skráfur  
**R.** M4 x 6 mm skráfur

## PL Części montażowe

**K.** Wkręty ø 6 x 50 mm  
**L.** Kołki rozporowe ø 8 x 40 mm  
**M.** Przelotka M25  
**N.** Zatyczki gumowe  
**O.** Opaska kablowa  
**P.** Wkręty ø4.2 x 25 mm  
**Q.** Wkręty ø 3.5 x 10 mm  
**R.** Śruby M4 x 6 mm

## SK Montážne diely

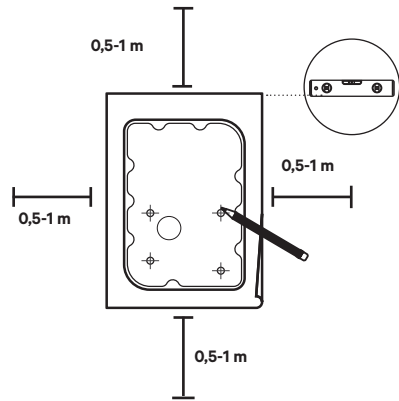
**K.** Skrutky ø 6 x 50 mm  
**L.** Nástenné kotvy ø 8 x 40 mm  
**M.** M25 priechodka  
**N.** Gumové zátky  
**O.** Káblková svorka  
**P.** Skrutky ø4.2 x 25 mm  
**Q.** Skrutky ø 3.5 x 10 mm  
**R.** Skrutky M 4 x 6 mm

## HE חלקי התקנה

**K.** ברנים בקוטר 6 x 50 מ"מ  
**L.** עוגנים בקוטר 8 x 40 מ"מ  
**M.** חבק M25  
**N.** אטמי גומי  
**O.** מהדק כבלים  
**P.** ברנים בקוטר 4.2 x 25 מ"מ  
**Q.** ברנים בקוטר 3.5 x 10 מ"מ  
**R.** ברנים בקוטר 4.2 x 25 מ"מ

# 1 - Drilling

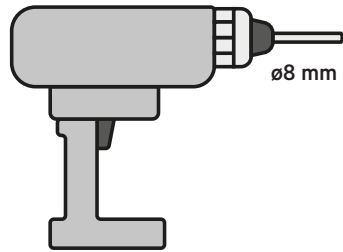
## ES 1 - Perforación



**A.** Place the drilling template on the wall and mark the four fixing points.

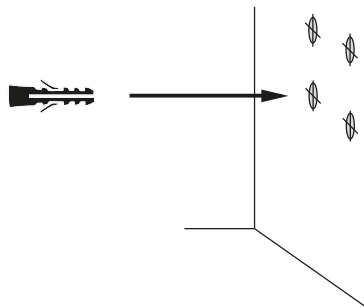
Make sure you leave a clearance of 0,5-1 m at all sides.

*Coloca la plantilla de taladrado sobre la pared y marca los cuatro puntos de fijación. Asegúrate de dejar una separación de 0,5 a 1 m por todos los lados.*



**B.** Drill holes where the fixing points are marked.

*Taladra los orificios donde marcaste los puntos de fijación.*



**C.** Insert the wall anchors into the fixing holes.

*Inserta los tacos en los orificios de fijación.*



## FR 1 - Forage

- Placer le gabarit de perçage sur le mur et marquer les quatre points de fixation. Assurez-vous de laisser une marge de 0,5 à 1 m sur tous les côtés.
- Perçer les trous à l'emplacement des points de fixation.
- Insérer les ancrages muraux dans les trous de fixation.

## IT 1 - Foratura

- Posiziona la dima di foratura sulla parete e tracciare i quattro punti di fissaggio. Assicurati di lasciare uno spazio libero di 0,5-1 m su tutti i lati.
- Procedi con la foratura laddove sono tracciati i punti di fissaggio.
- Inserisci gli ancoraggi a parete nei fori di fissaggio.

## NO 1 - Boring

- Plasser boringsmalen på vegg og marker de fire festepunktene. Pass på at du har en klaring på 0,5-1 m på alle sider.
- Bor hull der festepunktene er merket.
- Sett ankerskrueene inn i festehullene.

## CA 1 - Perforació

- Col·loca la plantilla de perforació a la paret i marca els 4 punts de fixació. Assegura't de deixar un espai de 0,5-1 m per tots els costats.
- Trepa els forats on es marquen els punts de fixació.
- Inserisc els tacs als forats de fixació.

## DA 1 - Boring

- Placer borskabelonen på væggen og marker de fire fastgørelsespunkter. Sørg for, at du har en afstand på 0,5-1 m til alle sider.
- Bor huller, hvor fastgørelsespunkterne er markeret.
- Sæt skruedyvlerne i fastgørelseshullerne.

## FI 1 - Poraus

- Aseta porausmalli seinälle ja merkitse 4 kiinnityspistettä. Jätä välys suuruudeltaan 0,5-1 m kaikille puoleille.
- Poraa reiät sinne, mihin kiinnityskohdat on merkitty.
- Aseta seinäkiinnikkeet kiinnitysreikiin.

## HU 1 - Fúrás

- Helyezze a fúrásablont a falra, és jelölje meg a négy rögzítési pontot. Ügyeljen arra, hogy minden oldalán 0,5-1 m távolságot tartson.
- Fúrjon lyukakat a rögzítési pontok jelöléséinél.
- Helyezze be a fali tipegket a rögzítőlyukakba.

## LV 1 - Urbšana

- Uzlieciēt urbšanas veidni uz sienas un atzīmējiet četrus stiprinājuma punktus. Pārlicinieties, ka palikusi spēle ir 0,5-1 m uz visām pusēm.
- Izurbiet caurumus vietās, kur atzīmēti stiprinājumu punkti.
- Stiprinājumu caurumus ievietojiet sienas enkurskrūvēs.

## RO 1 - Perforare

- Așezați șablonul de perforare pe perete și marcați cele patru puncte de fixare. Asigurați-vă că lăsați o distanță de 0,5-1 m pe toate laturile.
- Găuriți orificii în locurile în care sunt marcate punctele de fixare.
- Introduceți șuruburile de ancorare în orificiile de fixare.

## UK 1 - Свердління

- Розташуйте шаблон для свердління на стіні й позначте чотири точки для кріплення. Забезпечте просвіт від 0,5 до 1 м з усіх боків.
- Просвердліть отвори, де позначено точки для кріплення.
- Установте настінні анкери в кріпильні отвори.

## RU 1 - Сверление

- Приложите шаблон для сверления к стене и отметьте четыре точки крепления. Убедитесь, что со всех сторон оставлено свободное пространство 0,5-1 м.
- Просверлите отверстия в местах, где отмечены точки крепления.
- Установите стеновые анкеры в крепежные отверстия.

## DE 1 - Bohren

- Lege die Bohrschablone an die Wand und markiere die vier Befestigungspunkte. Achte darauf, dass du an allen Seiten einen Abstand von 0,5-1 m hältst.
- Bohre Löcher an den markierten Befestigungspunkten.
- Setze die Wandanker in die Befestigungslöcher ein.

## NL 1 - Boren

- Plaats het boorsjabloon op de muur en markeer de vier bevestigingspunten. Zorg ervoor dat je aan alle kanten een vrije ruimte van 0,5-1 m aanhoudt.
- Boor de gaten waar de bevestigingspunten zijn gemarkeerd.
- Steek de wandverankeringschroeven in de bevestigingsgaten.

## PT 1 - Perfuração

- Coloque o modelo de perfuração na parede e marque os quatro pontos de fixação. Certifique-se de que tem uma folga de 0,5-1 m em todos os lados.
- Perfure os orifícios onde os pontos de fixação estão marcados.
- Insira as buchas nos orifícios de fixação.

## SV 1 - Borrning

- Placera bormmallen på väggen och markera de tre fastpunkterna. Planera fritt utrymme minst 0,5-1 m från alla sidor.
- Borra hål där fastpunkterna är markerade.
- Sätt i ankarskrivarna i fästhål.

## CS 1 - Vrtání

- Umístěte šablonu pro vrtání na zed a označte čtyři upevňovací body. Nezapomeňte uchovat odstup 0,5-1 m na všech stranách.
- Vyvrtejte otvory v místech vyznačených upevňovacích body.
- Do upevňovacích otvorů vložte hmoždinky.

## ET 1 - Puurimine

- Asetage puurimisšabloon seinale ja märkige neli kinnituspunkti. Vaba ruumi jätke 0,5-1 m kõikidel külgedel.
- Puurige augud kohtadesse, kuhu märkisite kinnituspunktid.
- Sisestage puuritud kinnitusaukudesse tüübid.

## EL 1 - Τρύπες

- Τοποθετήστε το πρότυπο διάτρησης στον τοίχο και σημειώστε τα τέσσερα σημεία στερέωσης. Βεβαιωθείτε ότι αφήσετε διάκενο 0,5-1 m σε όλες τις πλευρές.
- Κάντε τρύπες εκεί που σημειώσατε τα σημεία στερέωσης.
- Βάστε τα ούπα μέσα στις τρύπες στερέωσης.

## IS 1 - Borun

- Settu borsnið á vegginn og merktu fjóra festipunkta. Gættu þess að hafa bil sem er 0,5-1 m á öllum hliðum.
- Boraðu göt þar sem merktir hafa verið punktar fyrir festingarnar.
- Settu hælboltana í festingagötin.

## PL 1 - Wiercenie

- Umieścić szablon do otworów na ścianie i zaznaczyć 4 punkty mocowania. Należy pamiętać, aby z każdej strony zostawić 0,5-1 m wolnego miejsca.
- Nawiercić otwory w zaznaczonych punktach mocowania.
- Włożyć kołki rozporowe w otwory mocujące.

## SK 1 - Vrtanie

- Položte vrtiaciu šablónu na stenu a vyznačte štyri kotviace body. Dbajte na to, aby ste na všetkých stranách ponechali voľný priestor 0,5 - 1 m.
- Vyvrťajte otvory na vyznačených kotviacich bodoch.
- Do kotviacich otvorov vložte hmoždinky.

## HE

## קדיחה - 1

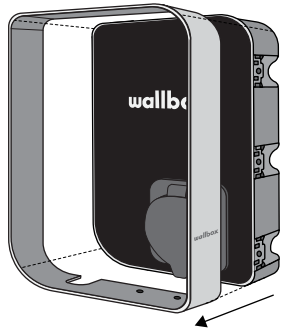
- הנח את שבלונת הקדיחה על הקיר, וסמן את ארבע נקודות החיבור. הנח את שארית שומר על מרחוק אפס, 1-0,5 מ' בכל הצדדים.
- קדח חורים במקומות שבהם מסומנות נקודות החיבור.
- הכנס את בורגי המון לקדחי החיבור.





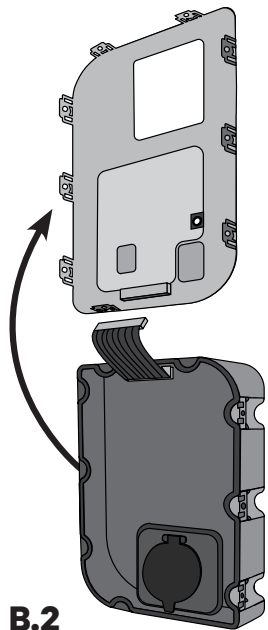
# 2 - Opening the Cover

## ES 2 - Apertura de la cubierta



**A.** Remove the frame from the charger starting from the top by unclipping it. Then pull the rest of the frame.

*Quita el marco del cargador soltándolo desde la parte superior. A continuación, tira del resto del marco.*



**B.** Open the nine clips manually to carefully unclip the cover. Next, disconnect the communications cable from the cover. Keep in mind that the use of any kind of tool for opening the clips is neither recommended nor acceptable.

*Abre manualmente los nueve clips para soltar con cuidado la tapa. A continuación, desconecta el cable de comunicaciones de la tapa. Ten en cuenta que no es recomendable ni aceptable usar ningún tipo de herramienta para abrir los clips.*

### B.2 - Case 2

*B.2 - Caso 2*

**B.2**

## FR 2 - Ouverture du couvercle

- Enlevez le cadre du chargeur en détachant la partie supérieure de celui-ci. Retirez ensuite le reste du cadre.
- Ouvrez les neuf attaches manuellement afin de détacher délicatement le couvercle. Déconnectez ensuite le câble de communication du couvercle. Notez que l'utilisation d'outils pour ouvrir les attaches n'est ni recommandée, ni acceptable.  
**B.2 - Cas n°2**

## IT 2 - Apertura del coperchio

- Rimuovi il telaio dal caricatore staccandolo dalla parte superiore. Quindi, tira il resto del telaio.
- Apri manualmente i nove morsetti per sganciare con attenzione il coperchio. Successivamente, scollega il cavo di comunicazione dal coperchio. Ricorda che non è consigliato né accettabile l'utilizzo di nessun tipo di strumento per aprire i morsetti.  
**B.2 - Fall 2**

## NO 2 - Åpne dekslet

- Fjern rammen fra laderen ved å ta av klipsene fra toppen og ned. Trekk deretter av resten av rammen.
- Åpne forsiktig de ni klipsene for å løse dekslet. Deretter frakobl der kommunikationskabelen fra dekslet. Husk at bruk av verktøy for å løse klipsene er ikke anbefalt eller akseptabelt.  
**B.2 - Scenario 2**

## CA 2 - Obertura de la coberta

- Treu el marc del carregador començant per la part superior desenganxant-lo. A continuació, estira la resta del marc.
- Obre els nou clips manualment per desenganxar amb cura la coberta. A continuació, desconnecta el cable de comunicacions de la coberta. Tingues en compte que l'ús de qualsevol tipus d'eina per obrir els clips no és recomanable ni acceptable.  
**B.2 - Cas 2**

## DA 2 - Åbning af dækslet

- Fjern rammen fra opladeren ved først at løsne den i toppen. Træk så i resten af rammen.
- Åbn de ni klips manuelt så dækslet forsigtigt kan løsnes. Frakobl derefter kommunikationskablet fra dækslet. Vær opmærksom på, at det hverken anbefales eller accepteres, at der bruges noget form for værktøj for at åbne klipsene.  
**B.2 - Case 2**

## FI 2 - Kannen avaaminen

- Poista runko laturista ylhäältä alkaen avaamalla kiinnikkeet. Vedä sitten loput rungosta irti.
- Avaa yhdeksän kiinnikettä käsin ja irrota kansi varovasti. Seuraavaksi irrota tiedonsiirtokaapeli kannesta. Huomaa, että kiinnikkeiden avaamista minkäänlaisella työkalulla ei suositella eikä sallita.  
**B.2 - Tapaus 2**

## HU 2 - A fedél kinyitása

- Távolítsa el a keretet a töltőről a tetejétől kezdve kikapartintva azt. Ezután húzza le a keret többi részét.
- Nyissa ki kézzel a kilenc kapcsolót a fedél óvatos kioldásához. Ezután válassza le a kommunikációs kábelt a fedélről. Ne felejtse, hogy a kapcsolók kinyitására csak az ujjainkkal használata nem ajánlott és nem elfogadható.  
**B.2 - 2. eset**

## LV 2 - Vāka atvēršana

- Ņemiet rāmi no lādētāja, sākot ar augšējo malu, to atāķējot. Tad velciet nost pārējo rāmi.
- Manuāli atveriet deviņas skavas, lai uzmanīgi nopemtu vāku. Tad atvienojiet no vāka komunikācijas kabeļi. Atcerieties, ka jebkādu instrumentu izmantošana skavu atvēršanai netiek ne ieteikta, ne ir pieļaujama.  
**B.2 - 2. variants**

## RO 2 - Deschiderea capacului

- Scoateți cadrul din încărcător, începând de sus, prin desfacerea acestuia. Apoi trageți restul cadrului.
- Deschideți manual cele nouă cleme pentru a desface cu atenție capacul. Apoi, deconectați cablul de comunicații de la capac. Rețineți că utilizarea oricărui tip de instrument pentru deschiderea clemelor nu este nici recomandată, nici acceptabilă.  
**B.2 - Exemplu 2**

## UK 2 - Відкриття кришки

- Зніміть із зарядного пристрою рамку, відкривши її спочатку зверху. Потім потягніть за решту рамки.
- Відкрийте вручну дев'ять скоб, щоби обережно відкрити кришку. Потім від'єднайте від кришки комунікаційний кабель. Пам'ятайте, що ми не рекомендуємо й забороняємо використання будь-яких інструментів під час відкривання скоб.  
**B.2 - випадок 2**

## RU 2 - Открытие крышки

- Снимите рамку с зарядного устройства, начиная с верхней части, отстегнув ее. Затем потяните на себя остальную часть рамки.
- Вручную откройте девять зажимов и осторожно отстегните крышку. Затем отсоедините от крышки кабель связи. Помните, что использование любого инструмента для открывания зажимов не рекомендуется и не допускается.  
**B.2 - Случай 2**

## DE 2 - Abdeckung öffnen

- Entferne den Rahmen vom Ladegerät, von oben beginnend, indem du ihn ausklinkst. Ziehe dann den Rest des Rahmens ab.
- Öffne die neun Clips von Hand, um die Abdeckung vorsichtig zu lösen. Trenne anschließend das Kommunikationskabel von der Abdeckung. Denke daran, dass die Verwendung von Werkzeugen zum Öffnen der Clips weder empfohlen wird noch zulässig ist.  
**B.2 - Fall 2**

## NL 2 - Het deksel openen

- Verwijder het frame van de lader, beginnend bij de bovenkant door het los te klikken. Trek vervolgens aan de rest van het frame.
- Open de negen clips met de hand om het deksel voorzichtig los te klikken. Koppel vervolgens de communicatiekabel los van het deksel. Houd er rekening mee dat het gebruik van gereedschap voor het openen van de clips niet wordt aanbevolen en ook niet acceptabel is.  
**B.2 - Geval 2**

## PT 2 - Abertura da tampa

- Remova a estrutura do carregador, começando a partir da parte superior ao desenganxá-la. Em seguida, puxe o resto da estrutura.
- Abra os nove cliques manualmente, de forma a desengançar cuidadosamente a tampa. Em seguida, desligue o cabo de comunicações da tampa. Tenha em consideração que a utilização de qualquer ferramenta para abrir os cliques não é recomendada nem aceitável.  
**B.2 - Caso 2**

## SV 2 - Öppna höljiet

- Ta bort ramen från laddaren, börja upptill genom att lossa clipsen. Dra sedan ut ramen.
- Lossa de 9 clipsen för hand när du lossar höljiet. Koppla sedan bort bandkabeln från höljiet. Tänk på att inget verktyg får användas för att lossa clipsen.  
**B.2 - Scenario 2**

## CS 2 - Otevření krytu

- Odstraňte rámeček z nabíječky. Začnete na horní straně uvolněním rámečku. Poté vytáhněte zbytek rámečku.
- Ručně otevřete devět svorek a opatrně uvolněte kryt. Jako další odpojte z krytu komunikační kabel. Pamätajte, že k otevření svorek není doporučeno ani povoleno používat žádné nástroje.  
**B.2 - Příklad 2**

## ET 2 - Kaane avamine

- Eemaldage laadijalt raam, avades klambri ja alustades ülevalt. Seejärel tõmmake ära ülejäänud raam.
- Kaane klambrite ettevaatlikuks eemaldamiseks avage üheksa klambrit käsitsi. Seejärel ühendage kaane küljest lahti sidekaabel. Pidage meeles, et mis tahes tööriistade kasutamine klambrite avamiseks ei ole soovitatav ega lubatav.  
**B.2 - stsenaarium 2**

## EL 2 - Άνοιγμα του καλύμματος

- Αφαιρέστε το πλαίσιο από τον φορτιστή ξεκινώντας από την κορυφή αποσπώντας το. Στη συνέχεια, τραβήξτε το υπόλοιπο πλαίσιο.
- Ανοίξτε με το χέρι τα εννέα κλιπ για να ξεκολλήσετε προσεκτικά το καλύμμα. Στη συνέχεια, αποσυνδέστε το καλώδιο επικοινωνίας από το καλύμμα. Λάβετε υπόψη ότι η χρήση οποιουδήποτε είδους εργαλείου για το άνοιγμα των κλιπ δεν συνιστάται ούτε είναι αποδεκτή.  
**B.2 - Τύπος 2**

## IS 2 - Hlífín opnuð

- Taktu rammann af hleðslutækni og byrjaðu efst með því að afsmella því. Togaðu síðan í restina af rammannum.
- Opnaðu smellurnar niu handvirk til að losa hlífina gætilega af. Aftengdu því næst fjarskiptasnúna frá hlífinni. Hafðu í huga að hvorki er mælt með því að nota verkfæri til að losa smellurnar né telst það rétt aðferð.  
**B.2 - Dæmi 2**

## PL 2 - Otwieranie pokryw

- Odlączyc rame od ładowarki, zaczynając odpinanie od góry. Następnie sciągnąć resztę ramy.
- Ręcznie odpiąć dziewięć zacisków i ostrożnie odpiąć pokrywę. Następnie, odłączyć przewód komunikacyjny od pokryw. Należy pamiętać, że stosowanie jakichkolwiek narzędzi do otwarcia zacisków nie jest ani zalecane, ani dozwolone.  
**B.2 - Wersja 2**

## SK 2 - Otvorenie krytu

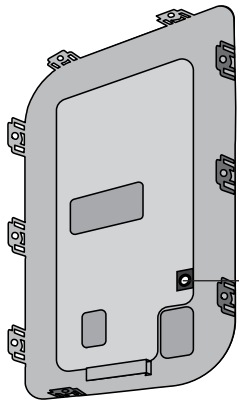
- Vyberte rám z nabíjačky tak, že ho zhora odopnete. Potom potiahnite zvyšok rámu.
- Manuálne otvorte deväť klipov, aby ste opatrne odopli kryt. Ďalej odpojte komunikačný kábel z krytu. Majte na pamäti, že použitie akéhokoľvek druhu nástrojov na otváranie spoj sa neodporúča, ani nie je prijateľné.  
**B.2 - Příklad 2**

## HE פתיחת הכיסוי - 2

- הסר את מסגרת ממתסן, החל מהקצה העליון, על ידי שחרור המרהד.
- לאחר מכן מושך את שאר המסגרת.
- כדי לשחרר את מסגרת הבטוחות פתח באופן ידני את השערת הדקים.
- לאחר מכן, נתק את כלב התקשורת מהכיסוי.
- יש לזכור שלא מומץ או מקובל להשתמש בכלי מסוג כלשהו לפתיחת הדקים.  
**B.2 - מקרה 2**

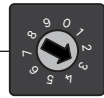
# 2 - Opening the Cover

## ES 2 - Apertura de la cubierta



**C.** Position the current selector to the appropriate setting according to the electrical installation.

Coloca el selector de corriente en el valor adecuado de acuerdo al tipo de instalación eléctrica.



**Positions 0, 8 and 9 reserved for Power Sharing Smart.**

Las posiciones 0, 8 y 9 se reservan para Power Sharing Smart.

POSITION	0	1	2	3	4	5	6	7	8	9
CURRENT (A)	R	6	10	13	16	20	25	32	R	R

For **Power Sharing Smart** and **Power Boost** infrastructure, find installation instructions on <https://support.wallbox.com>

Para la infraestructura **Power Sharing Smart** y **Power Boost**, consulta las instrucciones de instalación en <https://support.wallbox.com>

## FR 2 - Ouverture du couvercle

C. Positionner le sélecteur de courant sur le réglage approprié en fonction de l'installation électrique.

Les positions 0, 8 et 9 sont réservées au Power Sharing.

Pour l'infrastructure Power Sharing Smart et Power Boost, consultez les instructions d'installation sur <https://support.wallbox.com>

## IT 2 - Apertura del coperchio

C. Posiziona il commutatore di corrente sull'impostazione appropriata in base all'impianto elettrico.

Posizioni 0, 8 e 9 riservate per il Power Sharing.

Per le istruzioni di installazione riguardanti l'infrastruttura Power Sharing Smart e Power Boost, visita il sito <https://support.wallbox.com>

## NO 2 - Åpne dekslet

C. Posisjoner den aktuelle velgeren til riktig innstilling i henhold til elektrisk installasjon.

Posisjoner 0, 8 og 9 er reservert for Power Sharing.

For Power Sharing Smart- og Power Boost-infrastruktur finner du installasjonsinstruksjoner på <https://support.wallbox.com>

## CA 2 - Obertura de la coberta

C. Col·loca el selector de corrent a la configuració adequada d'acord amb la instal·lació elèctrica.

Les posicions 0, 8 i 9 estan reservades per Power Sharing.

Per a infraestructura de Power Sharing i Power Boost, pots trobar instruccions d'instal·lació a <https://support.wallbox.com>

## DA 2 - Åbning af dækslet

C. Placer strømvælgeren i den korrekte indstilling ifølge den elektriske installation.

Positionerne 0, 8 og 9 er reserveret til Power Sharing Smart.

For Power Sharing Smart og Power Boost-infrastruktur finder du installationsinstruktionerne på <https://support.wallbox.com>

## FI 2 - Kannen avaaminen

C. Aseta strömväljätin sopivaan asetukseen sähköasennuksen mukaisesti.

Paikat 0, 8 ja 9 varataan Power Sharing Smartia varten.

Power Sharing Smart- ja Power Boost -infrastruktuuriin asennusohjeet löytyvät osoitteesta: <https://support.wallbox.com>

## HU 2 - A fedél kinyitása

C. Állítsa az áramerősség-választót a kiépített elektromos rendszernek megfelelő beállításra.

A 0-as, 8-as és 9-es pozíciók a Power Sharing Smart (intelligens árammegosztás) funkcióhoz vannak fenntartva.

A Power Sharing Smart és a Power Boost (teljesítménynövelés) infrastruktúrához a telepítési utasítások a <https://support.wallbox.com> weboldalon találhatóak

## LV 2 - Vāka atvēršana

C. Pārvietojiet strāvas selektoru uz attiecīgo iestatījumu, kas atbilst elektroinstalācijai.

0., 8. un 9. pozīcija ir paredzētas Gudrāji jaudas koplietošanai.

Gudrās jaudas koplietošanas un Power Boost infrastruktūrai skatiet uzstādīšanas norādes vietnē <https://support.wallbox.com>

## RO 2 - Deschiderea capacului

C. Poziționați selectorul de curent la setarea corespunzătoare în funcție de instalația electrică.

Pozițiile 0, 8 și 9 sunt rezervate pentru Power Sharing Smart.

Pentru infrastructura Power Sharing Smart și Power Boost, găsiți instrucțiunile de instalare la <https://support.wallbox.com>

## UK 2 - Відкриття кришки

C. Установіть перемикач струму в потрібне положення відповідно до електромонтажу.

Положення 0, 8 і 9 зарезервовано для технології передачі енергії Power Sharing Smart.

Див. інструкції зі встановлення для інфраструктури Power Sharing Smart та Power Boost за адресою <https://support.wallbox.com>

## RU 2 - Открытие крышки

C. Установите переключатель тока в соответствующее положение согласно электромонтажной схеме.

Положения 0, 8 и 9 предназначены для Power Sharing Smart.

Инструкции по монтажу инфраструктуры Power Sharing Smart и Power Boost можно найти на сайте <https://support.wallbox.com>

## DE 2 - Abdeckung öffnen

C. Stelle den Stromwahlschalter auf die korrekte Einstellung entsprechend der elektrischen Anlage ein.

Die Positionen 0, 8 und 9 sind für Power Sharing reserviert.

Für die Power Sharing Smart- und Power Boost-Infrastruktur findest du Installationsanweisungen auf <https://support.wallbox.com>

## NL 2 - Het deksel openen

C. Stel de stroomkiezer in op de juiste instelling, conform de elektrische installatie.

Posities 0, 8 en 9 zijn gereserveerd voor Power Sharing.

Voor de infrastructuur Power Sharing Smart en Power Boost vind je de installatie-instructies op <https://support.wallbox.com>

## PT 2 - Abertura da tampa

C. Posicione o seletor atual na configuração adequada, de acordo com a instalação elétrica.

Posições 0, 8 e 9 reservadas para Power Sharing.

Para as infraestruturas Power Sharing Smart e Power Boost, consulte as instruções de instalação em <https://support.wallbox.com>

## SV 2 - Öppna höjlet

C. Placera strömmomkopplaren i lämpligt läge för elinstallationen.

Position 0, 8 och 9 är reserverade för Power Sharing.

För smart effektledning och Power Boost-installationer finns installationsanvisningar på <https://support.wallbox.com>

## CS 2 - Otevření krytu

C. Podle elektroinstalace vyberte vhodné nastavení voliče proudu.

Pozice 0, 8 a 9 jsou vyhrazeny pro inteligentní sdílení energie.

V případě infrastruktury inteligentního sdílení energie a zvýšení výkonu naleznete pokyny pro instalaci na stránkách <https://support.wallbox.com>

## ET 2 - Kaane avamine

C. Keerake voolutugevuse selektor sobivale elektripaigaldise sättele.

Asendid 0, 8 ja 9 on reserveeritud teie jagamiseks Power Sharing Smarti abil.

Infrastruktuurile Power Sharing Smart ja Power Boost jaoks leiate paigaldusjuhised aadressilt <https://support.wallbox.com>

## EL 2 - Άνοιγμα του καλύμματος

C. Τοποθετήστε τον τρέχοντα επιλογέα στην κατάλληλη ρύθμιση σύμφωνα με την ηλεκτρική εγκατάσταση.

Οι θέσεις 0, 8 και 9 προορίζονται για εξυπηνη κοινή χρήση ισχύος.

Για την υποδομή εξυπηνης κοινής χρήσης ισχύος και Ενίσχυσης ισχύος, βρείτε οδηγίες εγκατάστασης στη διεύθυνση <https://support.wallbox.com>

## IS 2 - Hlífin opnuð

C. Veldu rétta stöðu á stráumveljara í samræmi við rafmagnsuppsetninguna.

Stöður 0, 8 og 9 eru frátekna fyrir snjallorkudeilingu.

Fyrir samsetningu snjallorkudeilingar og orkumögnunar, skal ráðfæra sig við uppsetningarleiðbeingjar á <https://support.wallbox.com>

## PL 2 - Otwieranie pokrywy

C. Ustawić selektor prądu we właściwym położeniu, odpowiednio do typu instalacji elektrycznej.

Pozycje 0, 8 i 9 zarezerwowano dla Power Sharing Smart.

Instrukcje montażu infrastruktury Power Sharing Smart i Power Boost znajdują się na stronie <https://support.wallbox.com>

## SK 2 - Otvorenie krytu

C. Nastavte prepínač prúdu na príslušné nastavenie podľa elektrickej inštalácie.

Polohy 0, 8 a 9 sú vyhradené pre inteligentné zdieľané napájanie.

Informácie o infraštruktúre inteligentného zdieľaného napájania a nabíjacích stanic nájdete v pokynoch na inštaláciu na <https://support.wallbox.com>

## HE 2 - פתיחת הכיסוי

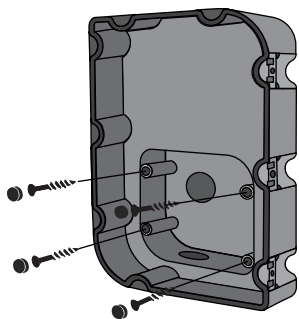
C. מקם את הבורר הנכחי בהתאם להתקן החשמלי.

תיקונים 0, 8 ו-9 שמורים ל-Power Sharing Smart.

לגבי השתיות Power Boost ו-Power Sharing Smart, אפשר למצוא את הוראות ההתקנה באתר <https://support.wallbox.com>

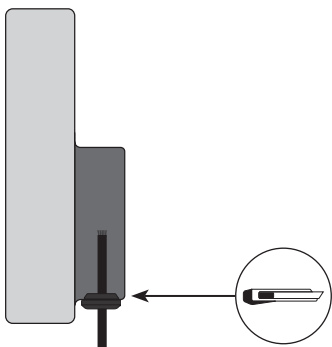
# 3.1 - Lower Connection

## ES 3.1 - Conexión inferior



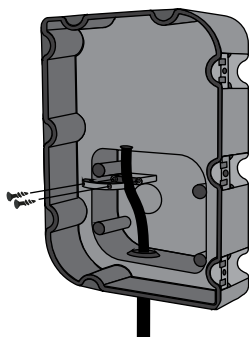
**A.** Fix the charger on the wall by inserting the screws and then the rubber plugs.

*Fija el cargador en la pared insertando los tornillos y los tapones de goma a continuación.*



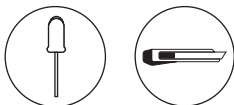
**B.** Make an incision on the grommet for the power supply cable.

*Haz una incisión en el pasacables para el cable de alimentación.*



**C.** Insert the power supply cable through the grommet and secure it with the cable clamp.

*Pasa el cable de alimentación a través del pasacables y asegúralo con la abrazadera.*



x4



x2



x4

ø4.2 x 25 mm ø6 x 50 mm

## FR 3.1 - Connexion inférieure

- Fixer le chargeur sur le mur en insérant les vis, puis les bouchons en caoutchouc.
- Faire une incision sur l'œillet du câble d'alimentation.
- Insérer le câble d'alimentation dans l'œillet et fixer avec le serre-câble.

## IT 3.1 - Conessione inferiore

- Fissa il caricatore sulla parete inserendo le viti, quindi i tappi in gomma.
- Pratica un'incisione sulla guarnizione di gomma per il cavo di alimentazione.
- Inserisci il cavo di alimentazione attraverso la guarnizione di gomma e fissalo con il morsetto.

## NO 3.1 - Nedre tilkobling

- Fest laderen på veggen ved å sette inn skruene og deretter gummiploggen.
- Lag et innsnitt på gummitettingen for strømforsyningskabelen.
- Sett strømkabelen gjennom maljen og fest den med kabelklemmen.

## CA 3.1 - Connexió inferior

- Fixa el carregador de la paret introduint els cargols i, a continuació, els taps de goma.
- Fes una incisió a la volandera del cable d'alimentació.
- Insereix el cable d'alimentació a través de la volandera i subjecta-ho amb l'abraçadora del cable.

## DA 3.1 - Nedre forbindelse

- Fastgør opladeren på væggen ved at indsætte skrueene og derefter gummipropperne.
- Lav et snit i skiven til strømforsyningskablet.
- Indsæt strømforsyningskablet gennem skiven, og fastgør den med kabelklemmen.

## FI 3.1 - Alempi liitäntä

- Kiinnitä laturi seinään työntämällä ensin sisään ruuvit ja asettamalla sitten kumitulpat.
- Tee viilto läpivienttiivisteseen virtajohtoa varten.
- Vie virtajohto läpivienttiivisteeseen läpi ja kiinnitä se kaapelin vedonpoistimella.

## HU 3.1 - Alsó csatlakozás

- Rögzítse a töltőt a falra a csavarokkal, majd helyezze be a gumidugókat.
- Készítsen a védőgyűrűn egy bemetszést a tápkábel számára.
- Vezesse át a tápkábelt a védőgyűrűn, majd rögzítse a kábelbilincs segítségével.

## LV 3.1 - Apakšējais savienojums

- Piestipriniet lādētāju pie sienas, ieskrūvējot skrūves un tad ievietojot gumijas aizbāžņus.
- Lai izveidotu ceļu energoapgādes kabelim, veiciet iegriezumu starpgredzenā.
- Ievietojiet energoapgādes kabeli caur starpgredzenu un nostipriniet to ar kabela skavu.

## RO 3.1 - Conexiune inferioară

- Fixați încărcătorul pe perete prin introducerea șuruburilor și apoi a capaceilor de cauciuc.
- Executați o tăietură în manșonul de cauciuc pentru cablul de alimentare.
- Introduceți cablul de alimentare prin manșonul de cauciuc și fixați-l cu clema de cablu.

## UK 3.1 - Нижнє з'єднання

- Закріпите зарядний пристрій на стіні, усталивши гвинти, а потім гумові ковпачки.
- Зробіть надріз на ізоляційній втулці для кабелю живлення.
- Проденіть кабель живлення крізь ізоляційну втулку та закріпіть його за допомогою затискача кабелю.

## RU 3.1 - Нижнее соединение

- Закрепите зарядное устройство на стене, установив винты и затем резиновые заглушки.
- Сделайте надрез на резиновой втулке для кабеля питания.
- Проденьте кабель питания через резиновую втулку и закрепите его с помощью кабельного зажима.

## DE 3.1 - Untere Verbindung

- Befestige das Ladegerät an der Wand, indem du die Schrauben und dann die Gummistopfen einsetzt.
- Mache einen Schnitt in die Tülle für das Stromversorgungskabel.
- Stecke das Netzkabel durch die Öse und sichere es mit der Kabelklemme.

## NL 3.1 - Lagere aansluiting

- Bevestig de lader op de muur door de schroeven en de rubberen pluggen te plaatsen.
- Maak een insnijding op de doorvoertule voor de voedingskabel.
- Steek de voedingskabel door de doorvoertule en zet deze vast met behulp van de kabelklem.

## PT 3.1 - Ligação inferior

- Fixe o carregador na parede ao inserir os parafusos e depois as tampas de borracha.
- Faça uma incisão no anel isolante para o cabo de alimentação.
- Insira o cabo de alimentação através do anel isolante e fixe-o com o fixador de cabo.

## SV 3.1 - Nedre anslutning

- Fäst laddaren på väggen genom att sätta i skruvarna och sedan gummiplogarna.
- Gör ett snitt i bussningen och för in strömkabeln.
- För in strömkabeln genom bussningen och fäst med kabelklämman.

## CS 3.1 - Připojení dole

- Nabíječku připevněte ke zdi pomocí šroubů a gumových zásepek.
- Na průchodce provedte řez pro napájecí kabel.
- Napájecí kabel prostrčte průchodkou a připevněte svorkou na kabely.

## ET 3.1 - Alumine ühendus

- Kinnitage laadija seinale, sisestades kruvid ja seejärel kummikorgid.
- Tehke kummist läpiviikihendisse auk, et sealt toitekaabel läbi suunata.
- Sisestage toitekaabel läbi tihendi ja kinnitage see kaabliklambriga.

## EL 3.1 - Κάτω σύνδεση

- Στερεώστε τον φορτιστή στον τοίχο, εισάγοντας τις βίδες και επείτα τα πμμάτα από καουτσούκ.
- Κάντε μια τομή στον δακτύλιο για το καλώδιο διανομής ρεύματος.
- Εισάγετε το καλώδιο διανομής ρεύματος μέσα από τον δακτύλιο και ασφαλίστε το με τον σφιγκτήρα καλωδίου.

## IS 3.1 - Neðri tenging

- Festu hleðslutækid á vegginn með því að stinga fyrst skrifunum inn og svo gúmmistöppunum.
- Gerðu rauf í kósann fyrir rafmagnssnúruna.
- Þræddu rafmagnssnúruna í gegnum kósann og festu hann með snúruklemmuni.

## PL 3.1 - Połączenie dolne

- Przymocować ładowarkę do ściany wkrętami, a następnie założyć zatyczki gumowe.
- Wykonać nacięcie w przelotce w celu poprowadzenia przewodu zasilającego.
- Przełożyć przewód zasilający przez przelotkę i zamocować go opaską kablową.

## SK 3.1 - Pripojenie z dolnej strany

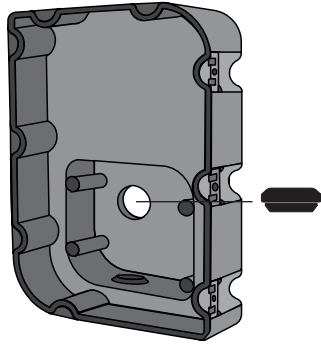
- Nabíjačku pripevnite na stenu zaskrutkovaním skrutiek a následne gumových zátk.
- Do priechodky vyrežte otvor pre napájací kábel.
- Zasuňte napájací kábel do priechodky a zaistite ho pomocou káblovej svorky.

## HE 3.1 - חיבור נמוך יותר

- חבר את המטען לקיר באמצעות הכנסה של הברגים ולאחר מכן של אטמי הגומי.
- צור חתך על החבק של כבל ספק הכוח.
- הכנס את כבל ספק הכוח דרך החבק ואבטח אותו עם מהדק הכבלים.

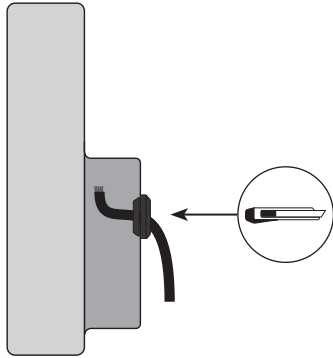
# 3.2 - Rear Connection

## ES 3.2 - Conexión trasera



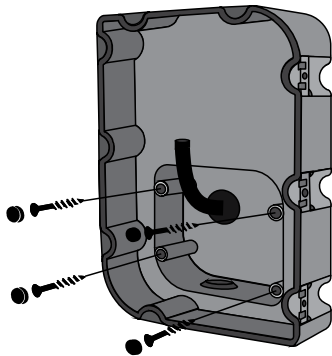
- A.** Remove the knock-out on the back of the charger and insert the M25 grommet.

*Abre el orificio preperforado de la parte posterior del cargador e inserta el pasacables M25.*



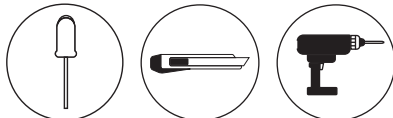
- B.** Make an incision on the grommet and insert the power supply cable.

*Haz una incisión en el pasacables y pasa el cable de alimentación.*



- C.** Fix the device on the wall by inserting the screws and then the rubber plugs.

*Fija el dispositivo en la pared insertando los tornillos y los tapones de goma a continuación.*



ø6 x 50 mm

## FR 3.2 - Connexion arrière

- Retirer l'arrière du chargeur et insérer l'œillet M25.
- Faire une incision sur l'œillet et insérer le câble d'alimentation.
- Fixer le dispositif sur le mur en insérant les vis, puis les bouchons en caoutchouc.

## IT 3.2 - Connessione posteriore

- Rimuovi il knockout sul retro del caricatore e inserisci la guarnizione M25.
- Pratica un'incisione sulla guarnizione e inserisci il cavo di alimentazione.
- Fissa il dispositivo sulla parete inserendo le viti, quindi i tappi in gomma.

## NO 3.2 - Bakre tilkobling

- Fjern utsparringen på baksiden av laderen og sett inn M25-maljen.
- Lag et innsnitt på maljen og sett inn strømforsyningskabelen.
- Fest anordningen på veggen ved å sette inn skruene og deretter beskyttelseshettene.

## CA 3.2 - Connexió posterior

- Retira la part que sobra de la part posterior del carregador i col·loca la volandera M25.
- Fes una incisió a la volandera i insereix el cable d'alimentació.
- Fixa el dispositiu a la paret introduint els cargols i, a continuació, els taps de goma.

## DA 3.2 - Bagtilslutning

- Fjern transportskiven på bagsiden af opladeren, og indsæt M25 skiven.
- Lav et snit i skiven, og sæt strømforsyningskablet i.
- Fastgør enheden på væggen ved at indsætte skrueene, og så gummipropperne.

## FI 3.2 - Takaliitäntä

- Irrota laturin takana oleva reikäaiho ja aseta M25-läpivienttiivist.
- Tee viilto läpivienttiivisteseen ja työnnä virtajohto sisään.
- Kiinnitä laite seinään työntämällä ensin sisään ruuvit ja asettamalla sitten kumitulpat.

## HU 3.2 - Hátsó csatlakozás

- Távolítsa el a töltő hátulján lévő vakdugót, és helyezze be az M25 védőgyűrűt.
- Készítsen a védőgyűrűn egy bemetszést, majd helyezze be a tápkábelt.
- Rögzítse a készüléket a falra a csavarokkal, majd helyezze be a gumidugókat.

## LV 3.2 - Aizmugurējais savienojums

- Iznemiet ievades atvēruma ieliktni lādētāja aizmugurē un ievietojiet M25 starpgredzenu.
- Veiciet iegriezumu starpgredzenā un ievietojiet energapgādes kabeli.
- Piestipriniet ierīci pie sienas, ieskrūvējot skrūves, un tad ievietojiet gumijas aizbāžņus.

## RO 3.2 - Conexiune spate

- Scoateți partea predecupată din partea din spate a încărcătorului și introduceți manșonul de cauciuc M25.
- Executați o tăietură în manșon și introduceți cablul de alimentare.
- Fixați dispozitivul pe perete introducând șuruburile și apoi capacele de cauciuc.

## UK 3.2 - Задне з'єднання

- Виріжте отвір на задній панелі зарядного пристрою й вставте в нього ізоляційну втулку M25.
- Зробіть надріз на втулці й вставте кабель живлення.
- Зафіксуйте пристрій на стіні, усталивши гвинти, а потім гумові ковпачки.

## RU 3.2 - Соединение с задней стороны

- Снимите перегородку на задней стороне зарядного устройства и вставьте резиновую втулку M25.
- Сделайте надрез на резиновой втулке и проденьте кабель питания.
- Закрепите устройство на стене, установив винты и затем резиновые заглушки.

## DE 3.2 - Verbindung der Rückseite

- Entferne den Knock-Out auf der Rückseite des Ladegeräts und setze die M25-Tülle ein.
- Mache einen Schnitt in die Tülle und führe das Stromversorgungskabel ein.
- Befestige das Gerät an der Wand, indem du die Schrauben und dann die Gummistopfen einsetzt.

## NL 3.2 - Achteraansluiting

- Verwijder het uitdrukgedeelte aan de achterkant van de lader en plaats de M25-doorvoertule.
- Maak een insnijding op de doorvoertule en steek de voedingskabel hierin.
- Bevestig het apparaat op de muur door de schroeven en vervolgens de beschermkappen te plaatsen.

## PT 3.2 - Ligaçāo traseira

- Abra o orifício perfurado na parte traseira do carregador e insira o anel isolante M25.
- Faça uma incisão no anel isolante e insira o cabo de alimentação.
- Fixe o dispositivo na parede ao inserir os parafusos e depois as tampas de borracha.

## SV 3.2 - Bakre anslutning

- Ta bort öppningsanvisningarna på laddarens baksida och sätt i M25-bussningen.
- Gör ett snitt i bussningen och för in strömkabeln.
- Fäst laddaren på väggen genom att sätta i skruvarna och sedan gummipluggarna.

## CS 3.2 - Připojení vzadu

- Uvolněte vylamovací otvor na zadní straně nabíječky a vlozte průchodku M25.
- Na průchodce provedte řez a vlozte napájecí kabel.
- Nabíječku připevněte ke zdi pomocí šroubů a gumových zášlepek.

## ET 3.2 - Tagumine ühendus

- Emaldage laadija tagaküljel olev detail ja sisestage tihend M25.
- Tehke läbiviiktihendisse auk ja suruge sealt toitekaabel läbi.
- Kiinnitage laadija seinale, sisestades kruvid ja seejärel kummikorgid.

## EL 3.2 - Πίσω σύνδεση

- Αφαιρέστε την εκ των προτέρων ανοιγμένη τρύπα στο πίσω μέρος του φορτιστή και εισάγετε τον δακτύλιο M25.
- Κάντε μια τομή στον δακτύλιο και περάστε το καλώδιο θάνασης ρεύματος.
- Στερεώστε τη συσκευή στον τοίχο, εισάγοντας τις βίδες και έπειτα τα πώματα από καουτσούκ.

## IS 3.2 - Aftari tenging

- Ýttu burt plaststykkinu aftan á hleðslutækni og stingdu M25 kósanum inn.
- Skerðu rauf í kósann og stingdu rafmagnsnúrinni inn.
- Festu tækid á vegginn með því að stinga fyrst skrifunum inn og svo gúmmítöppunum.

## PL 3.2 - Połączenie tylnie

- Usunąć zaślepkę z tylniej części ładowarki i włożyć przelotkę M25.
- Wykonać nacięcie w przelotce i przelozyc przewód zasilający.
- Przymocować urządzenie do ściany wkrętami, a następnie założyć zatyczki gumowe.

## SK 3.2 - Pripojenie zo zadnej strany

- Odstřáňte uzemnenie na zadnej strane nabíjačky a zasuňte průchodku M25.
- Do gumovej priechodky vyrežte otvor a prestrčte cezeň napájací kábel.
- Pripevnite zariadenie na stenu pomocou skrutiek, a potom nasadte gumové zátky.

## HE

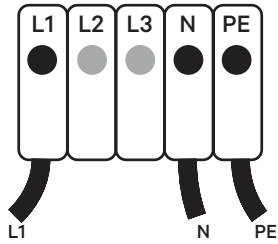
### חיבור אחורי - 3.2

- הסר את המנעק בצדו האחורי של המטען והכנס את חבוק ה-M25.
- צור חתך על החבוק, והכנס את כבל ספק הכוח.
- חבר את המכשיר לקיר באמצעות הנכסה של הברגים ולאחר מכן של אטמי הגומי.

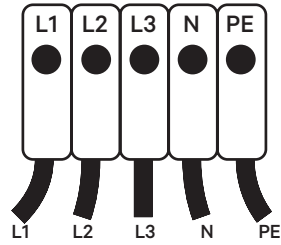
# 4 - Electrical Wiring

## ES 4 - Cableado eléctrico

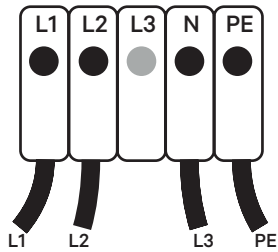
### A. Single Phase Set-up *Configuración monofásica*



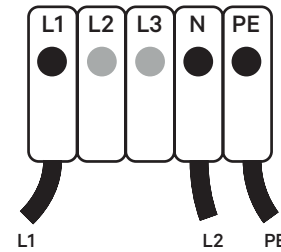
### B. Three-Phase Set-up *Configuración trifásica*



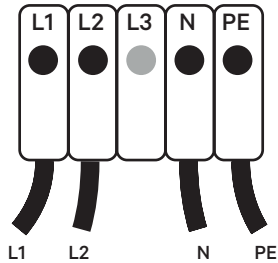
### C. Three-Phase No Neutral *Trifásico sin neutro*



### D. Bi-phase No Neutral *Bifásico sin neutro*

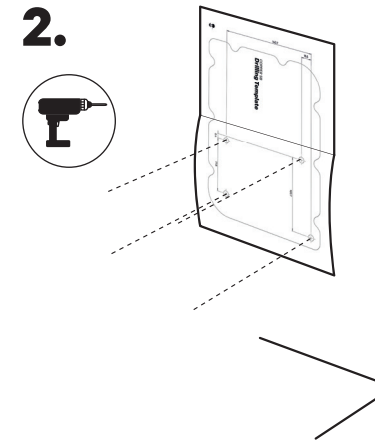
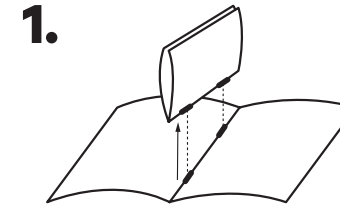


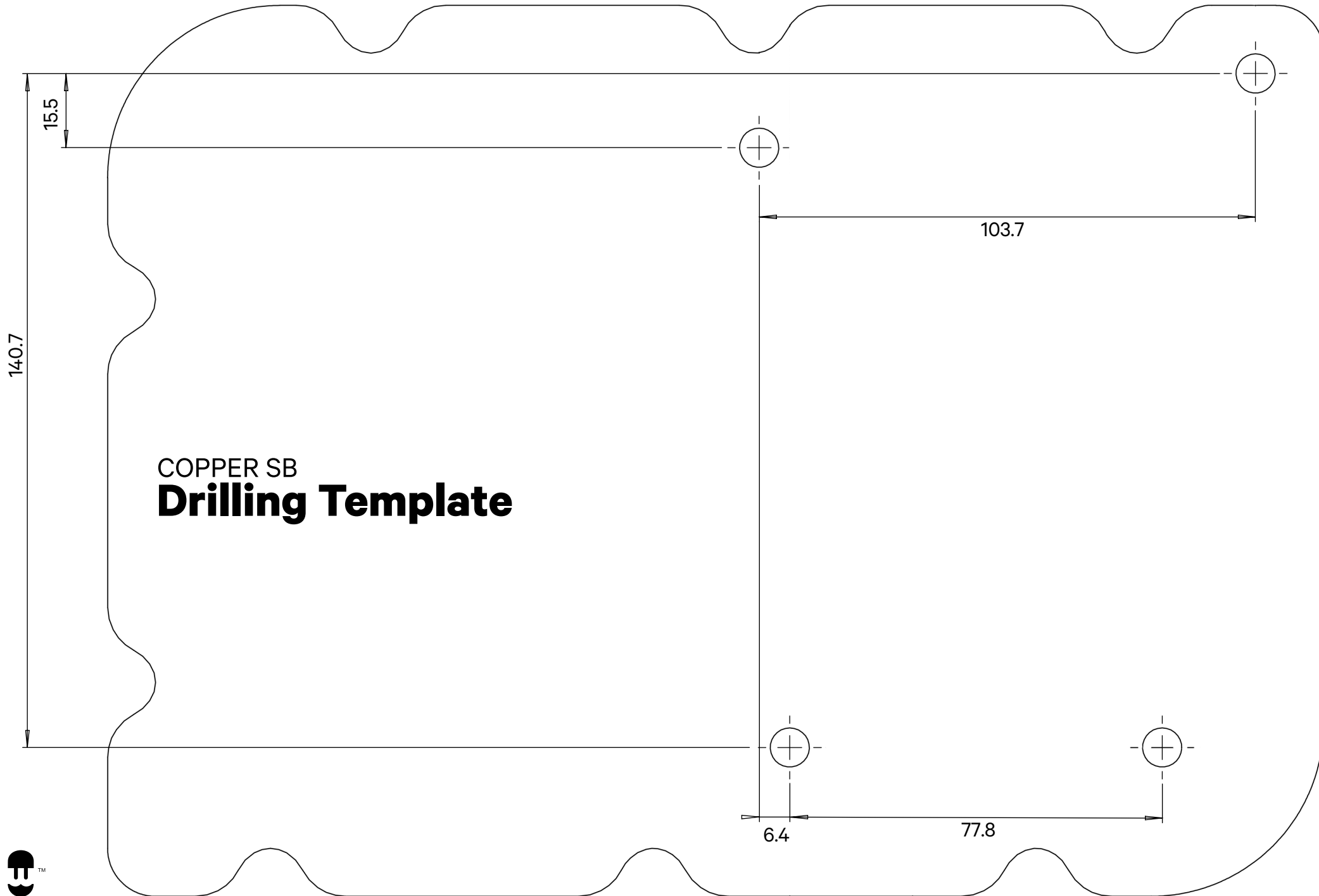
### E. Bi-phase Set-up *Configuración bifásica*



### F. Ensure that the maximum voltage is less than 264 V between L & N inputs.

*Asegúrate de que la tensión máxima sea inferior a 264 V entre las entradas L y N.*





**FR 4 - Câblage électrique**

- A.** Configuration monophasée  
**B.** Configuration triphasée  
**C.** Triphasé sans neutre  
**D.** Biphase sans neutre  
**E.** Configuration biphasée  
**F.** Vérifier que la tension maximale entre les entrées L et N est inférieure à 264 V.

**IT 4 - Cablaggio elettrico**

- A.** Configurazione monofase  
**B.** Configurazione trifase  
**C.** Trifase senza neutro  
**D.** Bifase senza neutro  
**E.** Configurazione bifase  
**F.** Assicurati che la tensione massima sia inferiore a 264 V tra gli ingressi L e N.

**NO 4 - Elektrisk kabling**

- A.** Enkeltfaseoppsett  
**B.** Oppsett med tre faser  
**C.** Tre-fase uten nøytral  
**D.** Bi-fase uten nøytral  
**E.** Oppsett med to faser  
**F.** Kontroller at maksimal spenning er mindre enn 264 V mellom L og N-tinganger.

**CA 4 - Cablejat elèctric**

- A.** Configuració d'una sola fase  
**B.** Configuració trifàsica  
**C.** Trifàsic no neutre  
**D.** Bifàsic no neutre  
**E.** Configuració bifàsica  
**F.** Assegura't que la tensió màxima sigui inferior a 264 V entre les entrades L i N.

**DA 4 - Elektriske ledninger**

- A.** Enkeltfaseopsætning  
**B.** Trefaseopsætning  
**C.** Trefaset, ikke neutral  
**D.** Dobbeltfaset, ikke neutral  
**E.** Tofaseopsætning  
**F.** Sørg for, at den maksimale spænding er mindre end 264 V mellem L- & N-indgangene.

**FI 4 - Sähköjohdot**

- A.** Yksivaiheasetus  
**B.** Kolmivaiheasetus  
**C.** Kolmivaiheinen Ei neutraalia  
**D.** Kaksivaiheinen Ei neutraalia  
**E.** Kaksivaiheasetus  
**F.** Varmista, että enimmäisjännite on alle 264 V L- ja N-tulojen välillä

**HU 4 - Elektromos bekötés**

- A.** Egyfázisú telepítés  
**B.** Háromfázisú telepítés  
**C.** Háromfázisú, nulla vezető nélkül  
**D.** Kétfázisú, nulla vezető nélkül  
**E.** Kétfázisú telepítés  
**F.** Ügyeljen arra, hogy a maximális feszültség kevesebb, mint 264 V legyen az L és N bemenetek között.

**LV 4 - Elektroinstalācija**

- A.** Vienfāzes uzstādīšana  
**B.** Trīsfāžu uzstādīšana  
**C.** Trīsfāžu bez neitrālās  
**D.** Divfāžu bez neitrālās  
**E.** Divfāžu uzstādīšana  
**F.** Nodrošiniet, ka maksimālais spriegums starp L un N vadiem nepārsniedz 264 V.

**RO 4 - Cablaj electric**

- A.** Configurare monofazată  
**B.** Configurare trifazată  
**C.** Trei faze fără nul  
**D.** Două faze fără nul  
**E.** Configurare bifazată  
**F.** Asigurați-vă că, între intrările L și N, tensiunea maximă este mai mică de 264 V.

**UK 4 - Электрична проводка**

- A.** Однофазная установка  
**B.** Трífазная установка  
**C.** Трífазная установка, без нейтрального проводу  
**D.** Двóфазная установка, без нейтрального проводу  
**E.** Двóфазная установка  
**F.** Переко́найтесь, что максимальная нагрузка між входами L та N становить менше 264 V.

**RU 4 - Электромонтаж**

- A.** Однофазная конфигурация  
**B.** Трёхфазная конфигурация  
**C.** Трёхфазная конфигурация без нейтрали  
**D.** Двухфазная конфигурация без нейтрали  
**E.** Двухфазная конфигурация  
**F.** Убедитесь, что максимальное напряжение между входами L и N не превышает 264 В.

**DE 4 - Elektrische Verkabelung**

- A.** Einphasige Installation  
**B.** Dreiphasige Installation  
**C.** Dreiphasig ohne Nulleiter  
**D.** Zweiphasig ohne Nulleiter  
**E.** Zweiphasige Installation  
**F.** Stelle sicher, dass die maximale Spannung zwischen den L- und N-Eingängen weniger als 264 V beträgt.

**NL 4 - Elektrische bedrading**

- A.** Enkelfasige instelling  
**B.** Driefasige instelling  
**C.** Driefasig zonder neutraal  
**D.** Tweefase zonder neutraal  
**E.** Bifasige instelling  
**F.** Zorg ervoor dat de maximale spanning tussen de L- en N-ingangen minder is dan 264 V.

**PT 4 - Instalação elétrica**

- A.** Configuração monofásica  
**B.** Configuração trifásica  
**C.** Trifásica sem neutro  
**D.** Bifásica sem neutro  
**E.** Configuração bifásica  
**F.** Certifique-se de que a tensão máxima é inferior a 264 V entre as entradas L e N.

**SV 4 - Elektrisk inkoppling**

- A.** Inställning för enfase  
**B.** Inställning för trefase  
**C.** Trefas utan nolla  
**D.** Bifas utan nolla  
**E.** Bifasinställning  
**F.** Kontrollera att maximal spänning mellan L- och N-plintarna inte överstiger 264 V.

**CS 4 - Elektrické zapojení**

- A.** Jednofázové zapojení  
**B.** Dvofázové zapojení  
**C.** Trífázové bez nulového vodiče  
**D.** Dvofázové bez nulového vodiče  
**E.** Dvofázové zapojení  
**F.** Ujistěte se, že maximální napětí mezi vstupy L a N je menší než 264 V.

**ET 4 - Elektriühendused**

- A.** Ühefaasiline paigaldus  
**B.** Kolmefaasiline paigaldus  
**C.** Kolmefaasiline ilma neutraalita  
**D.** Kahefaasiline ilma neutraalita  
**E.** Kahefaasiline paigaldus  
**F.** Veenduge, et sisendklemmide L ja N vaheline max pinge on väiksem kui 264 V.

**EL 4 - Ηλεκτρικά καλώδια**

- A.** Μονοφασική εγκατάσταση  
**B.** Τριφασική εγκατάσταση  
**C.** Τριφασική εγκατάσταση χωρίς ουδέτερο  
**D.** Διφασική εγκατάσταση χωρίς ουδέτερο  
**E.** Διφασική εγκατάσταση  
**F.** Βεβαιωθείτε ότι η μέση τάση είναι μικρότερη από 264 V μεταξύ των εισόδων L & N.

**IS 4 - Raflagnir**

- A.** Einfasa uppsetning  
**B.** Þriggja fasa uppsetning  
**C.** Þriggja fasa án núllleiðara  
**D.** Tvífasa án núllleiðara  
**E.** Tvífasa uppsetning  
**F.** Gakktu úr skugga um að hámarksþ spennan sé lægri en 264 V á milli L og N inntaka.

**PL 4 - Instalacja elektryczna**

- A.** Konfiguracja jednofazowa  
**B.** Konfiguracja trójfazowa  
**C.** Trzy fazy bez neutralnego  
**D.** Dwie fazy bez neutralnego  
**E.** Konfiguracja dwufazowa  
**F.** Upewnij się, że maksymalne napięcie nie przekracza 264 V między wejściami L i N.

**SK 4 - Elektrické zapojenie**

- A.** Jednofázové zapojenie  
**B.** Trojfázové zapojenie  
**C.** Trojfázové zapojenie bez nulového vodiča  
**D.** Dvojfázové zapojenie bez nulového vodiča  
**E.** Dvojfázové zapojenie  
**F.** Uistite sa, že maximálne napätie medzi vstupmi L & N je nižšie ako 264 V.

**HE 4 - חיווט חשמלי**

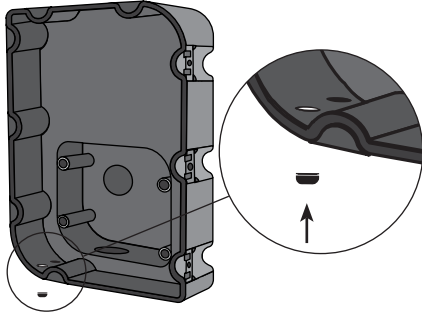
- A.** התקנה חד-פאזית  
**B.** התקנה תלת-פאזית  
**C.** תלת-פאזית ללא פאזה נייטרלית (אפס)  
**D.** דו-פאזית ללא פאזה נייטרלית (אפס)  
**E.** התקנה חד-פאזית וקדם  
**F.** וקדם שמתחם התברר כשן 264 וולט בין הכניסות L ו-N

# 5 - Ethernet Connection

In case power supply and ethernet cables are not installed in the same outlet.

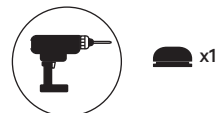
## ES 5 - Conexión Ethernet

Si los cables Ethernet y la alimentación no están instalados en la misma salida.



- A.** Remove the knock-out next to the power supply input and insert a rubber plug.

Abre el orificio perforado junto a la entrada de alimentación e inserta un tapón de goma.



## FR 5 - Connexion Ethernet

Dans le cas où le câble d'alimentation et le câble Ethernet ne seraient pas installés dans la même prise.

- A.** Retirer le cache à côté de l'alimentation électrique et insérer une fiche en caoutchouc.

## IT 5 - Conessione Ethernet

Nel caso in cui l'alimentazione e i cavi Ethernet non siano installati nella stessa presa.

- A.** Rimuovi il knock-out vicino all'ingresso dell'alimentazione e inserisci un tappo in gomma.

## NO 5 - Ethernet-tilkobling

I tilfelle strømforsynings- og Ethernet-kabler ikke er installert i samme uttak.

- A.** Fjern utsparringen ved siden av strømforsyningen og sett inn en gummiplugg.

## CA 5 - Connexió d'Ethernet

En cas que la font d'alimentació i els cables d'Ethernet no estiguin instal·lats a la mateixa presa.

- A.** Retira la part sobrant que hi ha al costat de la font d'entrada d'alimentació i insereix un tap de goma.

## DA 5 - Ethernet-forbindelse

Hvis strømforsyning og ethernet-kabel ikke installeres i den samme kontakt.

- A.** Fjern transportproppen ved siden af strømforsyningsindgangen, og indsæt en gummiprop.

## FI 5 - Ethernet-liitin

Jos virtajohto ja Ethernet-kaapeleita ei ole asennettu samaan pistorasiaan.

- A.** Irrota virtalähteen tulon vieressä oleva reikäaiho ja aseta kumitulppa paikalleen.

## HU 5 - Ethernet csatlakozás

Abban az esetben, ha a tápkábelek és az Ethernet kábelek nem ugyanabba az aljzatba vannak beszerelve.

- A.** Távolítsa el a tápellátás bemenete mellettli vakdugót, és helyezzen be egy gumidugót.

## LV 5 - Tikla Ethernet savienojums

InJa energoapgādes un tikla Ethernet kabeļi nav uzstādīti vienā ligzdā.

- A.** Izņemiet ievades atvēruma ieliktņi, kas atrodas blakus barošanas ieejai, un ievietojiet gumijas aizbāzni.

## RO 5 - Conexiune Ethernet

În cazul în care cablurile de alimentare și cablurile ethernet nu sunt instalate în aceeași priză.

- A.** Scoateți partea predecupată de lângă intrarea de alimentare și introduceți un capac de cauciuc.

## UK 5 - Підключення Ethernet

У разі якщо кабель живлення та кабель Ethernet не встановлено в одну розетку.

- A.** Виріжте отвір поруч з отвором для кабелю живлення й уставте гумовий ковпачок.

## RU 5 - Ethernet-соединение

В случае, если кабель питания и Ethernet-кабель не подключены к одному и тому же разъему.

- A.** Снимите перегородку рядом с входом блока питания и вставьте резиновую заглушку.

## DE 5 - Ethernet-Anschluss

Für den Fall, dass das Netzteil und Ethernet-Kabel nicht in der gleichen Steckdose installiert sind.

- A.** Entfernen den Knock-Out neben dem Netzteil und stecke einen Gummistopfen ein.

## NL 5 - Ethernetverbinding

Als de voeding en ethernetkabels niet in hetzelfde stopcontact zijn geïnstalleerd.

- A.** Verwijder het uitdrukgedeelte naast de voedingsingang en plaats een rubberen plug.

## PT 5 - Ligação Ethernet

No caso de os cabos de alimentação e de ethernet não estarem instalados na mesma tomada.

- A.** Retire o bloqueio junto à entrada da fonte de alimentação e insira uma tampa de borracha.

## SV 5 - Ethernet-anslutning

Om kraftkabel och nätverkscabel inte är monterade i samma uttag.

- A.** Ta bort öppningsanvisningen bredvid strömringången och sätt i en gummiplugg.

## CS 5 - Ethernetové připojení

V případě, že kabely napájení a ethernetu nejsou nainstalovány ve stejné zásuvce.

- A.** Uvolněte vylamovací otvor vedle vstupu napájení a vložte gumovou zásepku.

## ET 5 - Etherneti-ühendus

Juhul kui toiteallikad ja Etherneti-kaablid ei paigaldata samasse pistikupesasse.

- A.** Eemaldage detail toiteallika kõrval ja sisestage kummist pistik.

## EL 5 - Σύνδεση Ethernet

Σε περίπτωση που τα καλώδια διανομής ρεύματος και ethernet δεν είναι εγκατεστημένα στην ίδια πρίζα.

- A.** Αφαιρέστε την εκ των προτέρων ανοιγμένη τρύπα δίπλα στην είσοδο τροφοδοσίας και εισάγετε ένα πώμα από καουτσούκ.

## IS 5 - Ethernet-tenging

Ef rafmagns- og ethernet-snúrur eru ekki settar í sama úttak.

- A.** Ýttu burt plaststykkinu við hlöðina á rafmagnsinnitakinu og stingdu plasttappa í gatið.

## PL 5 - Podłączenie sieci Ethernet

Jeśli przewody zasilające i kable sieci Ethernet nie są montowane w tym samym gnieździe.

- A.** Usunąć zaślepkę obok wejścia zasilania i założyć zatyczkę gumową.

## SK 5 - Ethernetové pripojenie

V prípade, že napájací a ethernetový kábel nie sú nainštalované v tej istej zásuvke.

- A.** Odstráňte uzmenenie vedľa vstupu napájacieho zdroja a vložte gumový zátku.

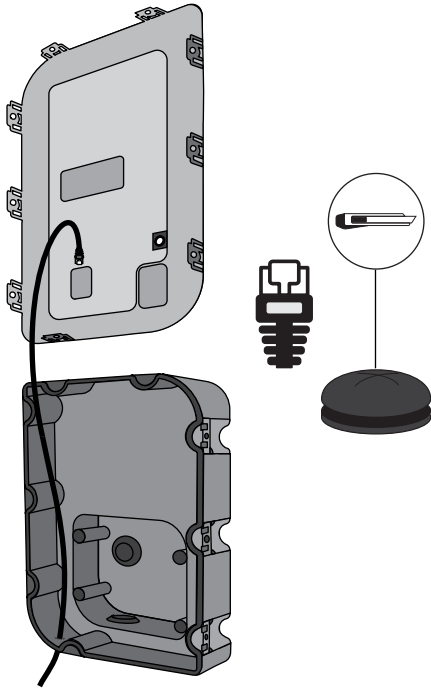
## HE 5 - חיבור Ethernet

אם כבל ספק הכוח וכבל Ethernet לא מותקנים באותה יציאה.  
**A.** הורד את המנכב שליד כניסת ספק הכוח והכנס אטם גומי.



# 5 - Ethernet Connection

## ES 5 - Conexión Ethernet

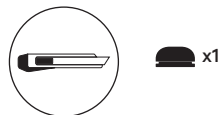


**B.** Make an incision in the rubber plug and insert the ethernet cable without the RJ45 connector.

Watch the excess of cable inside the charger and ensure that the cable is not too tight but has some slack to facilitate reopening of the cover later for maintenance or servicing.

*Haz una incisión en el tapón de goma y pasa el cable Ethernet sin el conector RJ45.*

*Deja la longitud de cable necesario dentro del cargador, sin quedar demasiado apretado ni tenso, pero con la suficiente holgura para facilitar la reapertura de la cubierta cuando se necesite mantenimiento o reparación.*



## FR 5 - Connexion Ethernet

**B.** Faire une incision dans la fiche en caoutchouc et insérer le câble Ethernet sans le connecteur RJ45.

Surveiller l'excès de câble à l'intérieur du chargeur et vérifier que le câble n'est pas trop serré, mais qu'il a un certain relâchement pour faciliter l'ouverture du couvercle plus tard pour la maintenance ou l'entretien.

## IT 5 - Connessione Ethernet

**B.** Pratica un'incisione sul tappo in gomma e inserisci il cavo Ethernet senza il connettore RJ45.

Osserva la quantità di cavo in eccesso all'interno del caricabatterie e assicurati che il cavo non sia troppo teso, anzi, lascialo un po' allentato per facilitare una successiva riapertura del coperchio per manutenzione o assistenza.

## NO 5 - Ethernet-tilkobling

**B.** Lag et innsnitt i gummipluggen og sett inn ethernetkabelen uten RJ45-kontakt.

Se over kabelen i laderen og sørg for at kabelen ikke er for stram, men at den har slakk for å lette gjenåpning av dekelet senere for vedlikehold eller service.

## CA 5 - Connexió d'Ethernet

**B.** Realitza una incisió al tap de goma i insereix el cable d'Ethernet sense el conector RJ45.

Vigila l'excés de cable dins del carregador i assegura't que el cable no està massa atapeït, sinó que té certa folgança per facilitar la reobertura de la coberta posterior per a manteniment o reparació.

## DA 5 - Ethernet-forbindelse

**B.** Lav et snit i gummiroppen, og indsæt ethernet-kablet uden RJ45-forbinderen

Kig på de ekstra kabler inden i opladeren, og sørg for at kablerne ikke er for stramme, men har lidt langde, så du kan åbne dækslet senere for vedligeholdelse eller service.

## FI 5 - Ethernet-liitin

**B.** Tee kummitulppaan viilto ja aseta Ethernet-kaapeli sisään ilman RJ45-liitintä.

Kiinnittä huomiota laturin sisällä olevan kaapelin ylimääräiseen pituuteen, ja varmistaa, ettei kaapeli ole liian tiukalla, mutta että siinä on riittävästi löysää, jotta kansi voidaan myöhemmin avata kunnossapittoa tai huoltoa varten.

## HU 5 - Ethernet csatlakozás

**B.** Készítsen a gumidugón egy bemetszést, majd az RJ45 csatlakozó nélkül vezesse át rajta az Ethernet kábelt.

Figyelje a töltő belsejében lévő kábeltöbbletet, és gondoskodjon arról, hogy a kábel ne legyen túl szoros, hanem inkább kissé laza, hogy megkönnyítse a fedél későbbi kinyitását karbantartás vagy szervizelés céljából.

## LV 5 - Tikla Ethernet savienojums

**B.** Veiciet iegriezumu gumijas aizbāzni un ievietojiet tikla Ethernet vadu bez RJ45 savienotāja.

Ievērojiet kabeļa lieko garumu lādētāja iekšienē un nodrošiniet, ka tas nav pārāk mazs, lai vēlāk brīvi varētu atvērt vāku apkopes vai apkopes veikšanai.

## RO 5 - Conexiune Ethernet

**B.** Efectuați o incizie în dopul de cauciuc și introduceți cablul ethernet fără conectorul RJ45.

Introduceți excesul de cablu în interiorul încărcătorului și asigurați-vă că acesta nu este prea strâns, ci este slabit pentru a facilita redeschiderea ulterioară a capacului pentru întreținere sau service.

## UK 5 - Підключення Ethernet

**B.** Зробіть надріз у гумовому ковпачку й уставте кабель Ethernet без з'єднувача RJ45.

Залиште всередині зарядного пристрою надлишок кабелю, щоб уникнути зайвого нагнуття кабелю, що спростить повторне відкриття кришки під час ремонту або технічного обслуговування.

## RU 5 - Ethernet-соединение

**B.** Сделайте надрез в резиновой заглушке и вставьте Ethernet-кабель без разъема RJ45.

Следите за тем, чтобы внутри зарядного устройства не было излишней длины кабеля, и убедитесь, что кабель не слишком тугой, а имеет некоторое провисание для облегчения повторного открытия крышки позднее с целью технического обслуживания или ремонта.

## DE 5 - Ethernet-Anschluss

**B.** Nimm einen Schnitt im Gummistopfen vor und setze das Ethernet-Kabel ohne RJ45-Stecker ein.

Achte auf das Kabel im Ladegerät und stelle sicher, dass das Kabel nicht zu fest sitzt, aber etwas Spiel hat, um ein erneutes Öffnen der Abdeckung später für Wartung oder Service zu erleichtern.

## NL 5 - Ethernetverbinding

**B.** Maak een insnjding in de rubberen plug en steek de ethernetkabel zonder de RJ45-connector erin.

Kijk naar het teveel aan kabel in de lader en zorg ervoor dat de kabel niet te strak is, maar wat speling heeft om later het opnieuw openen van het deksel voor onderhoud of service te vergemakkelijken.

## PT 5 - Ligação Ethernet

**B.** Faça uma incisão na tampa de borracha e insira o cabo Ethernet sem o conector RJ45.

Observe o excesso de cabo no interior do carregador e certifique-se de que o cabo não está demasiado apertado, mas tem alguma folga para facilitar a reabertura posterior da tampa para manutenção ou arranjo.

## SV 5 - Ethernet-anslutning

**B.** Gör ett snitt i gummipluggen och för in Ethernet-kabeln utan RJ45-kontakt.

Kontrollera kabelslacket inuti laddaren och att kabeln inte är sträckt utan har viss slack så att öppning av höljet inte hindras vid senare service och underhåll.

## CS 5 - Ethernetové připojení

**B.** Na gumové záslепce provedte řez a vlozte ethernetový kabel bez konektoru RJ45.

Zkontrolujte délku kabelu uvnitř nabíječky. Zajistěte, aby kabel nebyl příliš napnutý a měl vůli umožňující pozdější opětovné otevření krytu z důvodu údržby nebo servisu.

## ET 5 - Etherneti-ühendus

**B.** Tehke kummiorkki sisselõige ja sisestage Etherneti-kaabel ilma RJ45-pistikuta.

Jälgige ülejäänud kaablit laadija sees ja veenduge, et kaabel ei paikne tihkelt, vaid väike lõtkuga, et hõlbustada kaane hilisemat hooldust või teenindamist.

## EL 5 - Σύνδεση Ethernet

**B.** Κάντε μια τομή στο πώμα από καουτσούκ και εισάγετε το καλώδιο ethernet χωρίς το βύσμα RJ45.

Προσέξτε την περίσσεια του καλωδίου μέσα στον φορτιστή και βεβαιωθείτε ότι το καλώδιο δεν είναι πολύ σφιχτό αλλά σχετικά μαλακό ώστε να διευκολύνει το άνοιγμα του καλύμματος αργότερα για συντήρηση ή οεβρίε.

## IS 5 - Ethernet-tenging

**B.** Skerðu rauf í gúmmittappann og stingdu inn ethernet-snúrinni sem er án RJ45 tengils.

Geðu þess að umframsnúra sé inn í hleðslutækinu og geðu þess að snúran sé ekki of strekt, heldur sé með einhvern slaka til að auðveldað að opna hliðina aftur síðar vegna viðhalds eða viðgerða.

## PL 5 - Podłączanie sieci Ethernet

**B.** Wykonać nacięcie w zatyczce gumowej i wprowadzić kabel Ethernet bez złącza RJ45.

Zobaczyc ila kable pozostało w ładowarce. Nie naciągaj kabla, a nawet pozostawic nieco luzu, aby ułatwić otwieranie pokrywy w przyszłości w celu przeprowadzenia konserwacji lub napraw.

## SK 5 - Ethernetové pripojenie

**B.** Vytvorite zárez v gumovej zátke a vložte ethernetový kábel bez konektora RJ45.

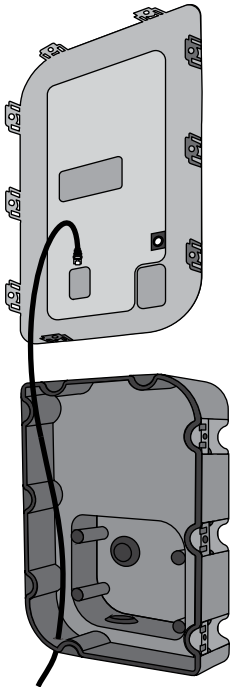
Sledujte prebytok kábla vo vnútri nabíjačky a uistite sa, že kábel nie je príliš utiahnutý, ale má určitú vôľu, ktorá uľahčí neskoršie opätovné otvorenie krytu kvôli údržbe alebo servisu.

## HE Ethernet חיבור - 5

**B.** צור חתך באסם הגומי והכנס את כבל ה-Ethernet ללא מחבר ה-RJ45. יש לבדוק את עודף כבל שבחור התסמו ולוודא שהכבל לא חרוק מדי אלא טעם יפוי כדי לאפשר פתיחה קלה של הכיסוי במקרים של תחזוקה או שירות.

# 5 - Ethernet Connection

## ES 5 - Conexión Ethernet



**C.** Crimp the RJ45 connector to the cable and connect the cable to the ethernet port on the charger.

*Engasta el conector RJ45 al cable y conéctalo al puerto Ethernet en el cargador.*

**!** For **3G/4G** interface (optional feature, requires an accessory), find the instructions on <https://support.wallbox.com>. Contact your sales agent for details.

*Para la interfaz **3G/4G** (función opcional, requiere un accesorio), consulta las instrucciones en <https://support.wallbox.com>. Ponte en contacto con tu representante comercial para obtener más información.*



x1

## FR 5 - Connexion Ethernet

**C.** Sertir le connecteur RJ45 sur le câble et le connecter au port Ethernet sur le chargeur.  
Pour l'interface **3G/4G** (fonction optionnelle, nécessite un accessoire), consultez les instructions sur <https://support.wallbox.com>. Contactez votre agent commercial pour plus de détails.

## IT 5 - Connessione Ethernet

**C.** Ripiega il connettore RJ45 al cavo e collegalo alla porta Ethernet del caricatore.  
Per le istruzioni sull'interfaccia **3G/4G** (caratteristica opzionale, richiede un accessorio), visita il sito <https://support.wallbox.com>. Contatta il tuo agente di vendita per maggiori dettagli.

## NO 5 - Ethernet-tilkobling

**C.** Krymp RJ45-kontakten til kablet og koble den til ethernet-porten i laderen.  
For **3G/4G**-grensesnitt (valgfri funksjon som krever et tilbehør), finner du instruksjonene på <https://support.wallbox.com>. Kontakt salgsagenten din for informasjon.

## CA 5 - Connexió d'Ethernet

**C.** Encasta el conector RJ45 per al cable i connecta el cable al port d'Ethernet del carregador.  
Per a la interfície **3G/4G** (funció opcional, es necessita un accessori), trobaràs les instruccions a <https://support.wallbox.com>. Posat' en contacte amb el teu agent de vendes per obtenir més informació.

## DA 5 - Ethernet-forbindelse

**C.** Pres RJ45-forbindelsen til kablet, og forbind kablet til ethernet-porten på opladeren.  
For **3G/4G**-brugergrenseflade (valgfri funktion, kræver tilbehør), findes instruktionerne på <https://support.wallbox.com>. Tag kontakt til din forhandler for yderligere information.

## FI 5 - Ethernet-liitin

**C.** Purista RJ45-liitin kiinni kaapeliin ja yhdistä kaapeli laturin Ethernet-porttiin.  
Katsa ohjeet **3G/4G**-tä varten (lisäominaisuus, edellyttää lisäosaa) osoitteesta <https://support.wallbox.com>. Kysy lisätietoja jälleenmyyjältäsi.

## HU 5 - Ethernet csatlakozás

**C.** Krimpelje az RJ45 csatlakozót a kábelre, és csatlakoztassa a kábel a töltő Ethernet portjához.  
A **3G/4G** interfészhez (opcionális szolgáltatás, tartozék szükséges hozzá) az utasítások a <https://support.wallbox.com> oldalon találhatóak. A részletekért forduljon az értékesítőhöz.

## LV 5 - Tikla Ethernet savienojums

**C.** Uzknībiēt kabelim RJ45 savienotāju un pievienojiet kabeli lādētāja tikla Ethernet pieslēgvietai.  
**3G/4G** saskarnei (papildfunkcija, nepieciešams papildaprīkojums) skatiet norādes vietnē <https://support.wallbox.com>. Lai iegūtu detalizētu informāciju, sazinieties ar savu pārdošanas pārstāvi.

## RO 5 - Conexiune Ethernet

**C.** Sertizati conectorul RJ45 la cablu și conectați cablul la portul ethernet de pe încărcător.  
Pentru interfața **3G/4G** (caracteristică opțională, necesită un accesoriu), găsiți instrucțiunile pe <https://support.wallbox.com>. Contactați agentul de vânzări pentru detalii.

## UK 5 - Підключення Ethernet

**C.** Установить з'єднувач RJ45 на кабелі за допомогою обтискача та під'єднайте кабель до порту Ethernet на зарядному пристрої.  
Див. інструкції для інтерфейсу **3G/4G** (додааткова функція, вимагає додаткового приладдя) за адресою <https://support.wallbox.com>. Зверніться до свого торгового агента, щоб отримати додаткову інформацію.

## RU 5 - Ethernet-соединение

**C.** Обожмите разъем RJ45 на кабеле и подключите кабель к порту Ethernet на зарядном устройстве.  
В случае **3G/4G**-интерфейса (дополнительная функция, требуется приспособление) см. инструкцию на сайте <https://support.wallbox.com>. Для получения подробной информации свяжитесь со своим торговым агентом.

## DE 5 - Ethernet-Anschluss

**C.** Crimpe den RJ45-Stecker an das Kabel und schließe es an den Ethernet-Anschluss des Ladegeräts an.  
Anweisungen zur **3G/4G**-Schnittstelle (optionale Funktion, für die ein Zubehör erforderlich ist) findest du unter <https://support.wallbox.com>. Weitere Informationen erhältst du von deinem Händler.

## NL 5 - Ethernetverbinding

**C.** Krimp de RJ45-connector op de kabel en sluit deze aan op de ethernetpoort op de lader.  
Voor **3G/4G**-interface (optionele functie, vereist een accessoire), vind je de instructies op <https://support.wallbox.com>. Neem contact op met je verkoopagent voor meer informatie.

## PT 5 - Ligação Ethernet

**C.** Aperte o conector RJ45 ao cabo e ligue o cabo à porta ethernet no carregador.  
Para a interface **3G/4G** (funcionalidade opcional, requer um acessório), consulte as instruções em <https://support.wallbox.com>. Contacte o seu agente de vendas para obter mais informações.

## SV 5 - Ethernet-anslutning

**C.** Pressa RJ45-kontakten på kablet och koppla in kablet till laddarens Ethernet-kontakt.  
För **3G/4G**-gränssnitt (tillvalsfunktion, krävs ett tillbehör), se instruktioner på <https://support.wallbox.com>. Kontakta återförsäljaren för mer information.

## CS 5 - Ethernetové připojení

**C.** Na kabel připevněte konektor RJ45 a kabel připojte k ethernetovému portu nabíječky.  
V případě rozhraní **3G/4G** (volitelná funkce, vyžaduje příslušenství) naleznete pokyny na stránkách <https://support.wallbox.com>. Ohledně podrobností kontaktujte svého obchodního zástupce.

## ET 5 - Etherneti-ühendus

**C.** Klammerdage RJ45-pistik kaabli külge ja ühendage kaabel laadija Ethernet-porti.  
**3G/4G** liidese (valikuline, vajab lisaseadet) juhised leiate aadressilt <https://support.wallbox.com>. Täpsem teabe saamiseks pöörduge oma müügiesindaja poole.

## EL 5 - Σύνδεση Ethernet

**C.** Πιέστε το βύσμα RJ45 στο καλώδιο και συνδέστε το καλώδιο στη θύρα ethernet του φορτιστή.  
Για διεπαφή **3G/4G** (προαιρετική δυνατότητα, απαιτείται αξεσουάρ), βρείτε τις οδηγίες στη διεύθυνση <https://support.wallbox.com>. Επικοινωνήστε με τον αντιπρόσωπο πωλήσεων για λεπτομέρειες.

## IS 5 - Ethernet-tenging

**C.** Fellidu RJ45 tengilinn við snúruna og tengdu snúruna við ethernet-tengibö á hleðslutækinu.  
Fyrir **3G/4G** viðmót (valfrjálts viðbót, krefst aukabúnaðar) þá má sjá leiðbeiningar á <https://support.wallbox.com>. Hafðu samband við söluáðila fyrir frekari upplýsingar.

## PL 5 - Podłączenie sieci Ethernet

**C.** Zaczynając złącze RJ45 na kablu i podłączycy kabel do portu sieci Ethernet w ładowarce.  
Instrukcje dla interfejsu sieci **3G/4G** (wyposażenie opcjonalne, wymaga zastosowania akcesorium) znajdują się na stronie <https://support.wallbox.com>. Więcej informacji udzieli sprzedawca.

## SK 5 - Ethernetové pripojenie

**C.** Zatlačte konektor RJ45 ku káblu a pripojte kábel k ethernetovému portu na nabíjačke.  
Pokyny pre **3G/4G** rozhranie (voliteľná funkcia, vyžaduje príslušenstvo) nájdete na stránke <https://support.wallbox.com>. V prípade potreby podrobnych informácií sa obráťte na svojho obchodného zástupcu.

## HE 5 - Ethernet חיבור - Ethernet

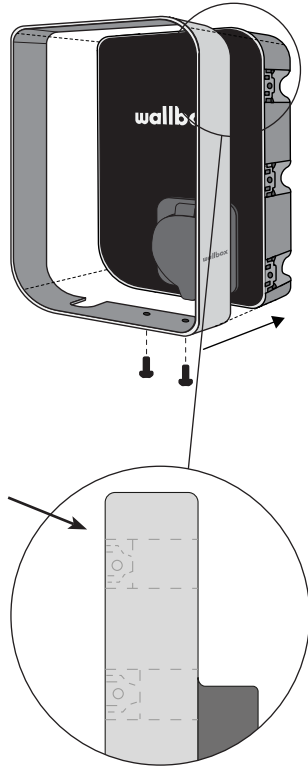
**C.** לחוץ את מחבר ה-RJ45 לכבל וחבר את הכבל לייצאת Ethernet של המטען.  
עבור משטח **4G/3G** (תכונה אופציונלית, נדרש דרישור), אפשר למצוא את ההוראות באתר <https://support.wallbox.com>.  
לפרטים, יש ליצור קשר עם סוכן המכירות.





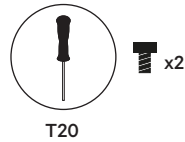
# 6 - Closing the Cover

## ES 6 - Cierre de la cubierta



**C.** Fit the frame over the charger. Make sure that frame is flush with the cover. Finally, insert and tighten the two screws.

*Encaja el marco sobre el cargador. Asegúrate de que el marco queda enrasado con la cubierta. Por último, inserta y aprieta los dos tornillos.*



**!** The charger should **only** be opened, closed, and serviced by a professional electrician. Do not attempt to service the charger on your own. Doing so might result in making the **product warranty void**.

*El cargador **solo** debe abrirlo, cerrarlo y repararlo un electricista profesional. No intentes reparar el cargador por tu cuenta. Si lo haces, podrías anular la garantía del producto.*



T20



M4 x 6 mm

## FR 6 - Fermeture du couvercle

**C.** Placer le cadre sur le chargeur. Vérifier que le cadre est bien à niveau avec le couvercle. Enfin, insérer et serrer les deux vis. Le chargeur doit être ouvert, fermé et entretenu **seulement** par un électricien professionnel. Ne pas essayer de réparer le chargeur sans l'aide d'un professionnel. Cela pourrait entraîner l'**annulation de la garantie** du produit.

## IT 6 - Chiusura del coperchio

**C.** Monta il telaio sul caricabatteria. Accertati che il telaio sia a filo con il coperchio. Infine, inserisci e stringi le due viti. Il caricatore deve essere aperto, chiuso e riparato **esclusivamente** da un elettricista professionista. Non tentare di riparare il caricabatteria da solo. Ciò potrebbe comportare l'**invalidamento della garanzia del prodotto**.

## NO 6 - Lukke dekslet

**C.** Sett rammen over laderen. Sørg for at rammen er jevn med dekslet. Sett inn og stram til slutt de to skruene. Laderen bør **bare** åpnes, lukkes og betjenes av en profesjonell elektriker. Ikke prøv å utføre service på laderen på egenhånd. Dette kan føre til at **produktgarantien** blir ugyldig.

## CA 6 - Tancament de la coberta

**C.** Col·loca el bastidor sobre el carregador. Assegura't que el bastidor estigui al mateix nivell que la tapa. Finalment, introdueix i estreny els dos cargols. **Només** un electricista professional pot obrir, tancar i reparar el carregador. No intentis reparar el carregador pel teu compte. Si ho fas, podries anul·lar la **garantia del producte**.

## DA 6 - Lukning af dækslet

**C.** Pågald raam laadja kohale. Veendu, et raam oleks kattega samal tasapinnal. Lõpuks sisesta kaks kruvi ja keera nad kinni. Opladeren bør **kun** åbnes, lukkes og serviceres af en professionel elektriker. Forsøg ikke selv at servicere opladeren. Hvis du gør det, kan det resultere i at **produktgarantien** bortfalder.

## FI 6 - Kannen sulkeminen

**C.** Aseta kehys laturin ylle. Varmista, että kehys ja kansi ovat samalla tasolla. Lopuksi asenna ja kiristä kaksi ruuvia. Laturin saa avata, sulkea tai huoltaa **vain** sähköalan ammattilainen. Älä yritä huoltaa laturia itse. Itse suoritettu huoltotoimenpide voi mitätöidä **tuotetakuun**.

## HU 6 - A fedél lezárása

**C.** Illesze a keretet a töltőre. Ügyeljen arra, hogy a keret a burkolattal egy szintben álljon. Végül helyezze be és húzza meg a két csavart. A töltőt **kizárólag** képzett villanyszerelő nyithatja ki, zárhatja le, illetve javíthatja. Ne próbálja saját maga megjavítani a töltőt. Ha ezt teszi, annak következményeként a **termékre vonatkozó jótállás** érvényét vesztheti.

## LV 6 - Vāka aizvēršana

**C.** Pāri lādētājam novietojiet rāmi. Pārlicinieties, ka rāmis ir vienā plaknē ar vāku. Beigās ievietojiet un pievelciet abas skrūves. Lādētāju drīkst atvērt, aizvērt vai apkalpot **vienīgi** profesionāls elektrīķis. Nemēģiniet veikt lādētāja apkopi pašrocīgi. To darot var iestāties **produkta garantijas** anulēšana.

## RO 6 - Închiderea capacului

**C.** Montați cadrul peste încărcător. Cadrul trebuie să fie aliniat cu capacul. La sfârșit introduceți și strângeți cele două șuruburi. Încărcătorul trebuie deschis, închis și întreținut **numai** de un electrician profesionist. Nu încercați să reparați încărcătorul singur. Acest lucru ar putea duce la anularea **garanției produsului**.

## UK 6 - Закриття кришки

**C.** Установіть рамку на зарядний пристрій. Рамка має бути врівень із кришкою. На завершення вставте й затягніть два гвинти. Зарядний пристрій має відкривати, закривати та обслуговувати **виключно** кваліфікований електрик. Не намагайтеся виконати технічне обслуговування зарядного пристрою самостійно. Це може призвести до анулювання **гарантії на продукт**.

## RU 6 - Закрытие крышки

**C.** Установите рамку на зарядное устройство. Убедитесь, что рамка находится заподлицо с крышкой. Наконец, вставьте и затяните два винта. Открывать, закрывать и обслуживать зарядное устройство может **только** профессиональный электрик. Не пытайтесь обслуживать зарядное устройство самостоятельно. Это может привести к аннулированию **гарантии на изделие**.

## DE 6 - Abdeckung schließen

**C.** Setze den Rahmen über das Ladegerät. Achte darauf, dass der Rahmen mit dem Deckel bündig abschließt. Führe schließlich die beiden Schrauben ein und ziehe sie fest. Das Ladegerät darf **nur** von einem professionellen Elektriker geöffnet, geschlossen und gewartet werden. Versuche nicht, das Ladegerät selbst zu warten. Das könnte dazu führen, dass die **Produktgarantie** erlischt.

## NL 6 - Het deksel sluiten

**C.** Plaats het frame over de lader heen. Controleer of het frame vlak aanligt tegen de afdekking. Steek vervolgens de twee schroeven in en draai ze vast. De lader mag **alleen** worden geopend, gesloten en onderhouden door een professionele elektricien. Probeer de oplader niet zelf te onderhouden. Dit kan ertoe leiden dat de **productgarantie** komt te vervallen.

## PT 6 - Fechar a tampa

**C.** Coloca a estrutura sobre o carregador. Certifique-se de que a estrutura está nivelada com a tampa. Por último, insira e aperte os dois parafusos. O carregador **só** deve ser aberto, fechado e reparado por um electricista profissional. Não tente reparar o carregador sozinho. Ao fazê-lo, pode levar à **anulação da garantia** do produto.

## SV 6 - Stänga höljet

**C.** Passa in ramen över laddaren. Se till att ramen ligger i linje med höljet. För sedan in och dra åt de båda skruvarna. Laddaren får **endast** öppnas, stängas och servas av behörig elektriker. Gör inga försök att serva laddaren själv. Det kan leda till att **produktgarantin** förverkas.

## CS 6 - Zavření krytu

**C.** Nasadte rámeček na nabíječku. Rámeček musí být v rovině s krytem. Nakonec vložte a dotáhněte dva šrouby. Otevření, zavření a servis nabíječky by měl provádět **výhradně** profesionální elektrikář. Nepokoušejte se sami provádět servis nabíječky. Pokud tak učiníte, může dojít k zániku **záruky na produkt**.

## ET 6 - Kaane sulgemine

**C.** Paigalda raam laadja kohale. Veendu, et raam oleks kattega samal tasapinnal. Lõpuks sisesta kaks kruvi ja keera nad kinni. Laadijat avamine, sulgemine ja hooldamine on lubatud **ainult** professionaalsel elektrikul. Arge proovige laadijat iseseisvalt hooldada. Selle nõude eiramine muudab **toote garantii** kehtetuks.

## EL 6 - Κλείσιμο του καλύμματος

**C.** Τοποθετήστε το πλαίσιο πάνω από τον φορτιστή και, τέλος, εισάγετε και σφίξτε τις δύο βίδες. Ο φορτιστής πρέπει **μόνο** να ανοίγει, να κλείνει και να επισκευάζεται από επαγγελματία ηλεκτρολόγο. Μην επιχειρήσετε να επισκευάσετε μόνοι σας τον φορτιστή. Σε τέτοια περίπτωση, η **εγγύηση του προϊόντος** θα ακυρωθεί.

## IS 6 - Hlífinni lokað

**C.** Komdu rammanum fyri yfir hleðslutækinu. Gakktu úr skugga um að ramminn flútti við hliðina. Loks skaltu stinga inn skrufunum tveim og herða. **Eingöngu** faglærður rafvirkur má opna, loka og gera við hleðslutæknið. Ekki reyna að gera við hleðslutæknið sjálf(ur). Slíkt gæti ogliðað **vörubýrgðina**.

## PL 6 - Zamykanie pokrywy

**C.** Załóż ramkę na ładowarkę. Upewnij się, że ramka jest pasowana równo z pokrywą. Na koniec, włóż i dokręć dwie śruby. Otwierać, zamykać i serwisować ładowarkę może **tylko** wykwalifikowany elektryk. Nie wolno próbować samodzielnie serwisować ładowarki. Wszelkie próby ingerowania w produkt mogą spowodować utratę **gwarancji**.

## SK 6 - Zatvorenie krytu

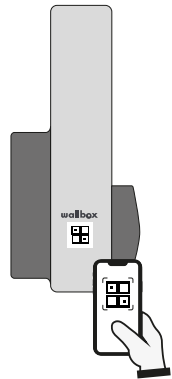
**C.** Rám pripevnite na nabíjačku. Uistite sa, že rám je zarovno s krytom. Nakoniec vsuňte a dotiahnite dve skrutky. Nabíjačku smie otvárať, zatvárať a opravovať **výhradne** profesionálny elektrikár. Nepokúšajte sa nabíjačku nabíjať svojpomocne. Mohlo by to spôsobiť stratu **záruky na produkt**.

## HE 6 - סגירת הכיסוי

**C.** סדר את המסגרת מעל המטען. וודא שהמסגרת מיושרת עם הכיסוי. לבסוף, הברז את שני הברגים ודק אותם. רק חשמלאי מוסמך רשאי לפתוח ולסגור את המטען, או לטפל בו. אין לנסות לטפל במטען באופן עצמאי. ניסיון כזה עלול להביא ל**פיקיעת תוקן האחריות** על המוצר.

# 7 - Registering the Charger

## ES 7 - Registro del cargador



**A.** Download the myWallbox App and register.

*Descarga la aplicación myWallbox y lleva a cabo el registro.*

**B.** Add your charger by scanning the QR code on the frame.

*Añade el cargador escaneando el código QR del marco.*

**C.** Check for latest updates.

*Consulta las últimas actualizaciones.*

<https://support.wallbox.com/en/knowledge-base/how-to-update-the-firmware-of-your-copper-sb/>

For OCPP activation, please refer to the manual in [https://support.wallbox.com/en/knowledge-base/ocpp\\_activation\\_manual/](https://support.wallbox.com/en/knowledge-base/ocpp_activation_manual/)

Para la activación OCPP, consulta el manual correspondiente en [https://support.wallbox.com/en/knowledge-base/ocpp\\_activation\\_manual/](https://support.wallbox.com/en/knowledge-base/ocpp_activation_manual/)

## FR 7 - Enregistrement du chargeur

- Télécharger l'application Wallbox et s'inscrire.
- Ajouter votre chargeur en scannant le code QR situé sur le cadre.
- Rechercher les dernières mises à jour.

Pour l'activation OCPP, consultez le manuel à l'adresse suivante : [https://support.wallbox.com/en/knowledge-base/ocpp\\_activation\\_manual/](https://support.wallbox.com/en/knowledge-base/ocpp_activation_manual/)

## IT 7 - Registrazione del caricabatterie

- Scarica l'app Wallbox e registrati.
- Aggiungi il caricabatterie eseguendo la scansione del codice QR sul telaio.
- Controlla gli ultimi aggiornamenti.

Per l'attivazione di OCPP, consultare il manuale all'indirizzo [https://support.wallbox.com/en/knowledge-base/ocpp\\_activation\\_manual/](https://support.wallbox.com/en/knowledge-base/ocpp_activation_manual/)

## NO 7 - Registrere laderen

- Last ned Wallbox-appen og registrer deg.
- Legg til laderen din ved å skanne QR-koden på rammen.
- Sjekk for siste oppdateringer.

For OCPP-aktivering, se manualen på [https://support.wallbox.com/en/knowledge-base/ocpp\\_activation\\_manual/](https://support.wallbox.com/en/knowledge-base/ocpp_activation_manual/)

## CA 7 - Registra el carregador

- Descarrega l'aplicació Wallbox i registra't.
- Afegeix el teu carregador escanejant el codi QR del bastidor.
- Cerca les darreres actualitzacions.

Per a l'activació d'OCPP, consulta el manual a [https://support.wallbox.com/en/knowledge-base/ocpp\\_activation\\_manual/](https://support.wallbox.com/en/knowledge-base/ocpp_activation_manual/)

## DA 7 - Registrering af opladeren

- Hent myWallbox-appen, og registrér opladeren.
- Tilføj din oplader ved at scanne QR-koden på rammen.
- Se de seneste opdateringer.

For OCPP-aktivering, se venligst i vejledningen på [https://support.wallbox.com/en/knowledge-base/ocpp\\_activation\\_manual/](https://support.wallbox.com/en/knowledge-base/ocpp_activation_manual/)

## FI 7 - Laturin rekisteröinti

- Lataa myWallbox-sovellus ja rekisteröidä.
- Lisää laturisi skannaamalla kehyses QR-koodi.
- Katso viimeisimmät päivitykset.

Katso lisätietoja OCPP:n aktivoinnista käyttöoppaasta osoitteessa [https://support.wallbox.com/en/knowledge-base/ocpp\\_activation\\_manual/](https://support.wallbox.com/en/knowledge-base/ocpp_activation_manual/)

## HU 7 - A töltő regisztrálása

- Töltse le a myWallbox alkalmazást és végezze el a regisztrációt.
- Adja hozzá a töltőt a rendszerhez a kereten levő QR-kód beolvasásával.
- Keresse meg a legújabb frissítéseket.

Az OCPP aktiválásához olvassa el az útmutatót a [https://support.wallbox.com/en/knowledge-base/ocpp\\_activation\\_manual/](https://support.wallbox.com/en/knowledge-base/ocpp_activation_manual/)

## LV 7 - Lādētāja reģistrēšana

- Lejupielādējiet myWallbox App un reģistrējiet.
- Pievienojiet savu lādētāju, noskenējot uz rāmja esošo QR kodu.
- Pedējo atjauninājumu pārbaudiet.

OCPP aktivēšanai, lūdzu skatiet rokasgrāmatu vietnē [https://support.wallbox.com/en/knowledge-base/ocpp\\_activation\\_manual/](https://support.wallbox.com/en/knowledge-base/ocpp_activation_manual/)

## RO 7 - Înregistrarea încărcătorului

- Descărcați aplicația myWallbox și înregistrați-vă.
- Adăugați încărcătorul dvs. prin scanearea codului QR de pe cadru.
- Verificați ultimele actualizări.

Pentru activarea OCPP, consultați manualul din [https://support.wallbox.com/en/knowledge-base/ocpp\\_activation\\_manual/](https://support.wallbox.com/en/knowledge-base/ocpp_activation_manual/)

## UK 7 - Реєстрація зарядного пристрою

- Завантажте додаток myWallbox і зареєструйтеся.
- Додайте зарядний пристрій, відсканувавши QR-код на рамці.
- Перевірте останні оновлення.

Щодо активації OCPP, див. посібник за адресою [https://support.wallbox.com/en/knowledge-base/ocpp\\_activation\\_manual/](https://support.wallbox.com/en/knowledge-base/ocpp_activation_manual/)

## RU 7 - Регистрация зарядного устройства

- Загрузите приложение myWallbox и зарегистрируйтесь.
- Добавьте зарядное устройство, отсканировав QR-код на рамке.
- Последняя обновленная информация.

Для получения информации об активации OCPP см. руководство по ссылке [https://support.wallbox.com/en/knowledge-base/ocpp\\_activation\\_manual/](https://support.wallbox.com/en/knowledge-base/ocpp_activation_manual/)

## DE 7 - Registrierung des Ladegeräts

- Lade die Wallbox-App herunter und registriere dich.
- Füge dein Ladegerät hinzu, indem du den QR-Code auf dem Rahmen einliest.
- Auf aktuelle Updates prüfen.

Informationen zur OCPP-Aktivierung findest du im Handbuch unter [https://support.wallbox.com/en/knowledge-base/ocpp\\_activation\\_manual/](https://support.wallbox.com/en/knowledge-base/ocpp_activation_manual/)

## NL 7 - De lader registreren

- Download de Wallbox App en registreer je.
- Voeg je lader toe door de QR-code op het frame te scannen.
- Controleer voor de laatste updates.

Raadpleeg voor OCPP-activering de handleiding op [https://support.wallbox.com/en/knowledge-base/ocpp\\_activation\\_manual/](https://support.wallbox.com/en/knowledge-base/ocpp_activation_manual/)

## PT 7 - Registo do carregador

- Descarregue a Wallbox App e registre-se.
- Adicione o seu carregador ao digitalizar o código QR na estrutura.
- Verificar as atualizações mais recentes.

Para a ativação OCPP, consulte o manual em [https://support.wallbox.com/en/knowledge-base/ocpp\\_activation\\_manual/](https://support.wallbox.com/en/knowledge-base/ocpp_activation_manual/)

## SV 7 - Registrera laddaren

- Hämta Wallbox-appen och registrera laddaren.
- Lägg till laddaren genom att skanna QR-koden på ramen.
- Se de senaste uppdateringarna.

För aktivering av OCPP, se manualen på [https://support.wallbox.com/en/knowledge-base/ocpp\\_activation\\_manual/](https://support.wallbox.com/en/knowledge-base/ocpp_activation_manual/)

## CS 7 - Registrace nabíječky

- Stáhnete si aplikaci myWallbox a zaregistrujete se.
- Přidejte nabíječku oskenováním QR kódu na rámečku.
- Zkontrolujte nejnovější aktualizace.

V případě aktivace OCPP postupujte dle příručky na stránkách [https://support.wallbox.com/en/knowledge-base/ocpp\\_activation\\_manual/](https://support.wallbox.com/en/knowledge-base/ocpp_activation_manual/)

## ET 7 - Laadija registreerimine

- Laadige alla rakendus myWallbox ja registreeruge.
- Lisa oma laadija, skannides raami olev QR-kood.
- Otsige uusimaid värskendusi.

OCPP aktiveerimise kohta lugege palun kasutusjuhendit aadressil [https://support.wallbox.com/en/knowledge-base/ocpp\\_activation\\_manual/](https://support.wallbox.com/en/knowledge-base/ocpp_activation_manual/)

## EL 7 - Εγγραφή του φορτιστή

- Κατεβάστε την εφαρμογή myWallbox και εγγραφείτε.
- Προσθέτε τον φορτιστή σου, σαρωώντας τον κωδικό QR στο πλαίσιο.
- Ελέγξτε για τις πιο πρόσφατες ενημερώσεις.

Για ενεργοποίηση του πρωτοκόλλου OCPP ανατρέξτε στο έγχειριδιο στη διεύθυνση [https://support.wallbox.com/en/knowledge-base/ocpp\\_activation\\_manual/](https://support.wallbox.com/en/knowledge-base/ocpp_activation_manual/)

## IS 7 - Skráning hleðslutækis

- Sæktu myWallbox smáforritið og skráðu tækid.
- Bættu hleðslutækinu þínu við með því að skanna QR-kóðann á rammanum.
- Leitaðu að nýjustu uppfærslunum.

Til að virkja OCPP, sjá handbókina sem er að finna á [https://support.wallbox.com/en/knowledge-base/ocpp\\_activation\\_manual/](https://support.wallbox.com/en/knowledge-base/ocpp_activation_manual/)

## PL 7 - Rejestracja ładowarki

- Pobrac aplikację myWallbox i przeprowadzić rejestrację.
- Dodaj ładowarkę skanując kod QR na ramce.
- Sprawdź dostępność aktualizacji.

Opis aktywacji OCPP znajduje się w instrukcji na stronie [https://support.wallbox.com/en/knowledge-base/ocpp\\_activation\\_manual/](https://support.wallbox.com/en/knowledge-base/ocpp_activation_manual/)

## SK 7 - Registrácia nabíjačky

- Stiahnite si aplikáciu myWallbox a zaregistrujete sa.
- Pridajte svoju nabíjačku naskenovaním QR kódu na ráme.
- Sledujte najnovšie aktualizácie.

Aktiváciu OCPP nájdete v príručke na stránke [https://support.wallbox.com/en/knowledge-base/ocpp\\_activation\\_manual/](https://support.wallbox.com/en/knowledge-base/ocpp_activation_manual/)

## HE 7 - רישום המטען

- הורד את אפליקציית Wallbox והירשם.
- הוסיף את המטען שלך באמצעות סריקת קוד QR על המסגרת.
- בדוקת העדכונים האחרונים.

להפעלת OCPP, עיין במדריך הבטח- [https://support.wallbox.com/en/knowledge-base/ocpp\\_activation\\_manual/](https://support.wallbox.com/en/knowledge-base/ocpp_activation_manual/)















[support.wallbox.com](https://support.wallbox.com)

