

Požadavky na instalaci nabíjecí stanice
CityCharge Mini2
2x22 kW

1. Specifikace:

Požadavky pro napájení ze sítě	3 fáze, 400 V AC: PE, N, L1, L2, L3 / 50 Hz
Maximální výstupní proud	2 x 32 A
Maximální výstupní výkon	2 x 22 kW / 44 kW

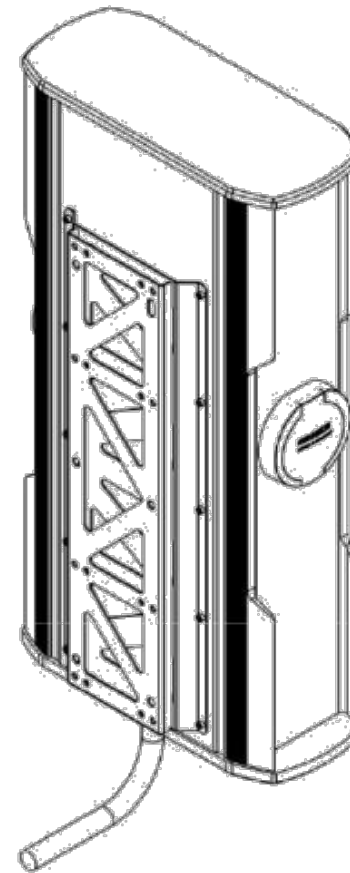
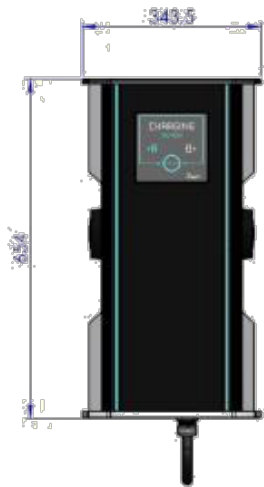
2. Požadavky na instalaci:

Kabel	Vícežilový měděný kabel 5x16 mm ² (do 30 m.)
Jistič	1x 80 A, třípólový, charakteristika C, 10 kA
Proudový chránič	1x 80 A, 30 mA, třípólový, typ A nebo B

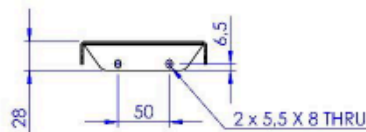
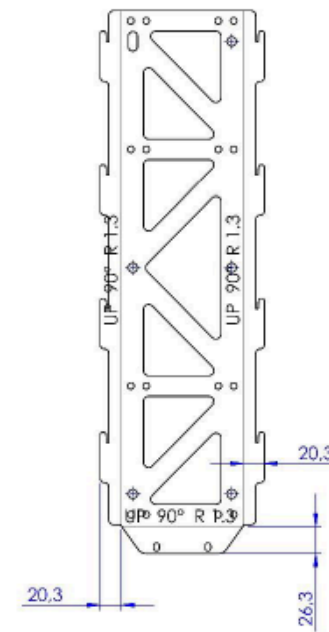
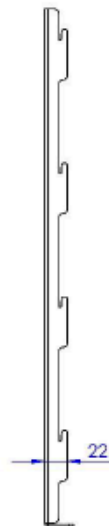
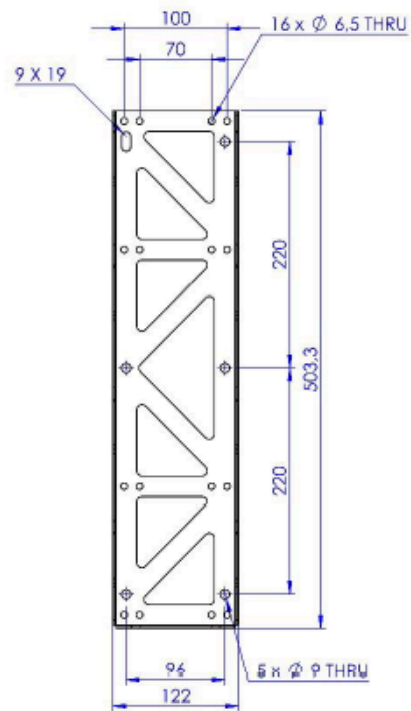
3. Požadavky na uchycení

Uchycení (viz. výkres)	Rovný povrch a dostatečně pevný povrch
Pozice kabelu (viz. výkres)	Na spodní straně nabíjecí stanice

- Instalaci nabíjecí stanice a potřebnou elektroinstalaci může provádět POUZE autorizovaný technik nebo osoba s platným osvědčením dle paragrafu 15 vyhlášky 50/1978 Sb. v aktuálním znění. Osoba, která provede instalaci této nabíjecí stanice a příslušné elektroinstalace odpovídá za správné fungování a bezpečnost a to s ohledem na veškeré platné zákony a předpisy země, ve které je nabíjecí stanice instalována. Pro účely případného reklamačního řízení je nutné doložit potvrzení o instalaci od této osoby včetně výrobního čísla instalovaného výrobku.
- Zvláštní pozornost je třeba věnovat volbě průřezu kabelu a ochranných a jisticích prvků. Rovněž musí být zajištěno uzemnění nabíjecí stanice.



Dimensionas	143.5 mm	156 mm	146 mm	156 mm	146 mm	156 mm	146 mm	156 mm
<p style="text-align: right;">UAB Elinta</p> <p>Pavadinimas: <i>WallBox assembly</i></p> <p>Tipas: <i>WallCC.S1</i></p>								
Projektas:	M.Bilijus		Medžiaga:			Konfigūracija:	Dizaino šablonas	
Tikslas:	Medžiagos skėnis		Ypatybės:	-AS		Data:	2019-02-14	
Gamta:	Svert. Džg		Tvirt. Džg:	21477.67 g		Kitos savybės:	1 vnt.	
			Lapai:	5/8		Ministrai:	10 REK	



Neurodytų matmenų tolerancijos pagal ISO 2768-m	0,5 - 3 mm	3 - 6 mm	6 - 30 mm	30 - 120 mm	120 - 400 mm	400 - 1000 mm	1000 - 2000 mm	2000 - 4000 mm
	+ 0,1	+ 0,1	+ 0,2	+ 0,3	+ 0,5	+ 0,8	+ 1,2	+ 2
UAB Elinta								
Pavadinimas <i>Prie sienos tvirtinimo dalis</i>								
Failas <i>WalCC.S1.D019-2</i>								
Projekto <i>M. Bilijus</i>	Medžiaga <i>S355</i>	Konfiguracija <i>Detal</i>			Gaminys <i>WalCC</i>			
Tirimo	Medžiagos storis <i>2 mm</i>	Padengimas <i>Cinkas</i>			A3	Data <i>2017-12-05</i>		
Gamta	Svoris, tūris <i>841.32 g</i>	Kiekis surinkime <i>1 vnt.</i>			Lapas <i>1/1</i>	Mastelis <i>1:5</i> REV. <i>A</i>		

