

Stilo

Návod k montáži

EV Solutions s.r.o.
obchod@ev-solutions.cz

Příručka se může měnit s vývojem produktu.
Uvedené informace nemusí být správné. Všechna práva vyhrazena.

Revize: V 3.3

Počet stran: 21

Poblikováno: Březen 8, 2021

Obsah

1	Důležité informace	4
1.1	Obecná ustanovení	4
1.2	Bezpečnostní instrukce	4
2	Obecné informace	5
2.1	Otevírání a zavírání Enelion Stilo.	5
3	Doporučení pro instalaci	7
3.1	Doporučené připojení napájení	7
3.2	Doporučená komunikační síť	7
3.3	Kritéria výběru umístění	8
4	Montáž	9
4.1	Příprava instalace	9
4.2	Výběr šroubů a kotev	9
4.3	Kabelové trasy	10
4.4	Montáž zařízení	10
5	Připojení	12
5.1	Elektrické připojení	12
5.1.1	Standardní připojení napájení	13
5.2	Připojení komunikačních vodičů	14
5.3	Enelion Chain	14
5.4	Připojení k internetu přes rozhraní Ethernet v síti LAN	15
6	Údržba	17
6.1	Čištění	17
7	Technická data	18
7.1	Enelion Stilo	18

Před instalací se ujistěte, že balíčky modulů obsahují všechny prvky. Aktuální verzi provozní příručky naleznete na adrese <http://enelion.com/en/help/>.

Před zahájením jakýchkoli činností souvisejících s instalací nebo aktivací nabíječky si přečtěte obsah příručky.

1. Důležité informace

1.1. Obecná ustanovení

Instalaci a servis zařízení smí provádět pouze kvalifikované a autorizované osoby. Opravy smí provádět pouze výrobce nebo jím pověřené subjekty.

Manipulace s mechanickými, elektrickými a elektronickými součástmi a softwarem zařízení je zakázána a má za následek zrušení platnosti záruky. Výjimky zahrnují zde popsané operace a operace písemně dohodnuté s výrobcem.

Výrobce není odpovědný za škody na majetku v důsledku zakázaného zásahu do výrobku.

Elektro instalaci, kterou má zařízení používat během provozu, musí splňovat podmínky popsané v instalačním manuálu. Výrobce neodpovídá za nesprávnou montáž a / nebo ochranu elektro instalace, ke které je zařízení připojeno.

Výrobce neodpovídá za poruchu elektro instalace, ke které je zařízení připojeno.

Elektro instalace, kterou má zařízení používat během provozu, musí odpovídat platným právním normám v místě montáže a provozu zařízení. Výrobce neručí za škody způsobené elektro instalací, která nespĺňuje zákonné normy.

Zařízení nemá integrovaný přepínač. Zařízení se aktivuje při připojení napájecího napětí. Funkce odpojení napájení musí být zajištěna příslušnými elektrickými instalačními zařízeními popsanými v montážním manuálu. Kromě případů nouze nesmí být zařízení během procesu nabíjení vypnuto.

Je zakázáno dodávat energii do zařízení, pokud zůstane kryt zařízení otevřený.

Je zakázáno používat mechanicky poškozenou nabíječku nebo nabíječku, která signalizuje kritickou chybu.

Do zásuvky nabíječky je zakázáno vkládat předměty, které k tomu nejsou určeny. Jediným objektem, který lze zapojit, je funkční napájecí kabel s průřezem odpovídajícím napájení dodávanému do zařízení a vhodnému pro typ elektrického vozidla zakončený funkční zástrčkou typu 2 podle EC 62196-2. v zásuvce nabíječky.

Je zakázáno používat jakékoli prodloužení nabíjecího kabelu.

Výrobce nenes odpovědnost za ztráty na zdraví nebo životech způsobené osobami v důsledku nedodržení výše uvedených doporučení.

Typový štítek na zařízení je nedílnou součástí zařízení a jeho odstranění nebo poškození bude mít za následek zrušení platnosti záruky.

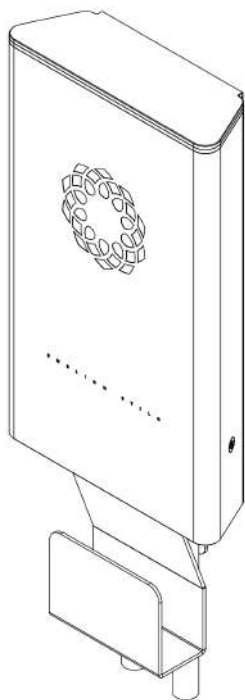
1.2. Bezpečnostní instrukce

Venkovní instalace by se neměla provádět během srážek nebo silného větru, pokud existuje riziko, že se do zařízení může dostat voda nebo nečistoty.

Veškeré operace popsané v této příručce by měly být prováděny pouze po ujištění se, že v napájecím kabelu není napětí.

2. Obecné informace

Stilo je nabíjecí stanice určená pro elektrická osobní vozidla. Je vyroben z hliníkového pláště uzavřeného horním víkem z polymerního materiálu. Je vybaven čtečkou RFID, signalizací LED a nabíjecím kabelem o délce 4,7 m zakončeným zástrčkou typu 2. Lze nainstalovat další příslušenství. Rozsah funkcí zařízení lze rozšířit přidáním příslušenství, jako je Enelion Bridge, ochrana Enelion RCM B. Některé parametry a funkce lze změnit přeprogramováním zařízení pomocí přiložené karty RFID. Enelion Stilo je k dispozici ve dvou barvách: černé a stříbrné.



1: Enelion Stilo.

Všechny nabíjecí stanice Enelion jsou kompatibilní s původním komunikačním protokolem Enelion Chain, který umožňuje provoz v místní síti nabíječek. To umožňuje aktivovat funkci Enelion DLB pro dynamické vyrovnávání zátěže, čímž se sníží počet zařízení, která vyžadují připojení k internetu, a optimalizuje se využití energie při nabíjení vozidel.

Všechna zařízení Enelion lze vybavit Enelion Bridge (doplněk je třeba zakoupit samostatně). Poskytuje zařízením funkce Smart a usnadňuje jejich připojení k systému vzdálené správy (kompatibilní s OCPP 1.6) přes internet.

INFO

Další informace viz „Uživatelská příručka“. Obsahuje podrobné informace o funkčnosti a používání zařízení.

2.1. Otvírání a zavírání Enelion Stilo.

INFO

K otevření (nebo zavření) Enelion Stilo je zapotřebí bit T25 - je součástí nabíječky.

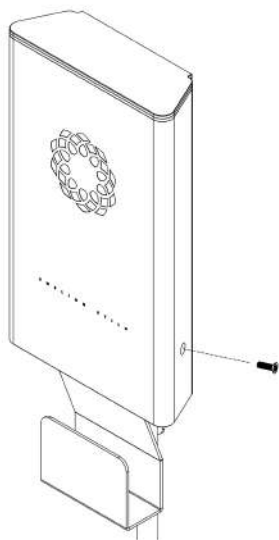
INFO

Uzavření zařízení se provádí opakováním kroků v opačném pořadí.

INFO

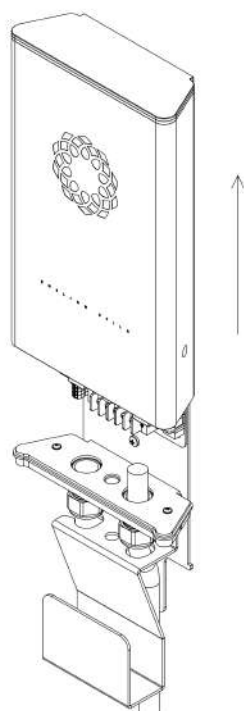
Níže popsané operace jsou stejné pro zařízení již namontované na zdi. Pamatujte, že zařízení musí být před instalací alespoň jednou otevřeno, aby byl umožněn přístup k montážním otvorům na jeho zadní straně a aby bylo možné připojit napájecí kabel.

1. Vyhleďte uzavírací šroub zařízení a vyjměte jej pomocí bitů T25 (součástí nabíječky) a šroubováku.



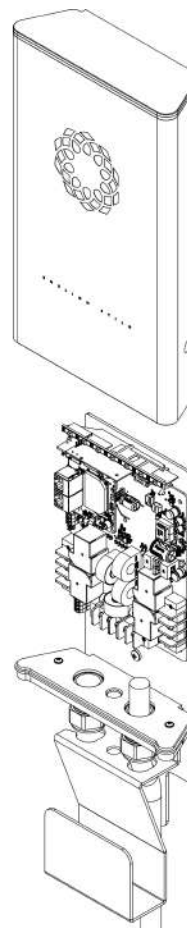
2: Umístění uzavíracího šroubu Enelion Stilo.

2. Držte kryt a vysuňte jej nahoru po vedení drážky k jeho odstranění.



3: Demontáž krytu Enelion Stilo.

3. Kryt skladujte na bezpečném místě.



4: Otevřený Enelion Stilo.

⚠ UPOZORNĚNÍ

Při montáži předního panelu buďte opatrní, abyste nepoškodili signální pásku.

3. Doporučení pro instalaci

3.1. Doporučené připojení napájení

Nabíjecí stanice Enelion jsou přizpůsobeny pro pětivodičové napájení ze sítě typu TN-S a TT. Je možné použít třívodičové napájení ze sítě typu TN-S.

⚠ UPOZORNĚNÍ

Možnosti připojení byly popsány v „Uživatelské příručce“ v sekci Konfigurace zařízení.

Nabíjecí terminál Enelion musí být napájen z elektrického rozvaděče. Deska musí mít požadované ochrany ve formě nadproudového jističe s charakteristikami B nebo C a jmenovitým proudem 32 A nebo nižším, odpovídající verzi zařízení. Aby byla zajištěna shoda s normou PN-EN IEC 61851-1: 2019-10, musí být každý nabíjecí bod také chráněn proti zbytkovému proudu typu A nebo B. Tento požadavek musí splňovat jeden z níže uvedených:

1. instalace zařízení na zbytkový proud typu B (RCD B 30 mA / 40 A) nebo RCD EV (30 mA / 40A) do rozvaděče.
2. instalace zařízení se zbytkovým proudem typu A (RCD A 30 mA / 40 A) v rozvaděči aplikace Enelion RCM B - typ B zbytkový monitor proudu, připojený k nabíjecí svorce.

Konečný výběr bezpečnostních zařízení patří autorizovanému konstruktérovi nebo kvalifikovanému elektrikáři.

💡 TIP

Výše uvedené požadavky vedou k nutnosti použít nezávislé kabely pro zařízení s více zásuvkami: Wallbox Duo Power a Wallbox Adspace.

ℹ INFO

Vícezásuvkové zařízení Wallbox Duo umožňuje napájet nabíjecí zásuvky pouze v 1fázovém režimu. Proto by měl být napájen jedním čtyřžilovým kabelem.

Průřez napájecích kabelů musí zvolit autorizovaný elektrikář v závislosti na vzdálenosti od rozvaděče a dalších podmínkách týkajících se místa. Pro získání maximálního nabíjecího výkonu ve nástěnných zařízeních se doporučuje použití kabelů s průřezem vodiče nejvýše 6 mm². Maximální průřez napájecího kabelu, který má být namontován do připojovacích svorek, je 16 mm². Průměr napájecího kabelu s izolací nesmí překročit 16 mm².

Kabely vedené pod zemí musí být instalovány v souladu se závaznými stavebními předpisy. Pro snadnou instalaci se doporučují pružné napájecí kabely, lankové, zakončené upínacími objímkami.

⚠ UPOZORNĚNÍ

Chcete-li dodávat napětí do instalované a připojené nabíjecí stanice, nejprve zapněte ochranu RCD a poté nadproudový spínač.

Pro instalaci se doporučuje asi 50 cm napájecího kabelu z předpokládané instalační polohy.

💡 TIP

U zařízení Wallbox Adspace se doporučuje vyhradit asi 110 cm kabelu dodávajícího energii do levé zásuvky.

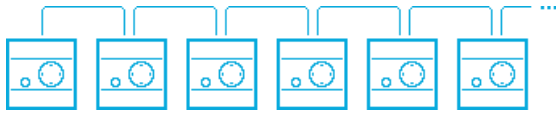
3.2. Doporučená komunikační síť

Zařízení Enelion podporují komunikační rozhraní Enelion Chain. Pro jeho implementaci je vyžadováno kabelové připojení mezi zařízeními pomocí kabelu Ethernet CAT 5 nebo CAT 6.

Při instalaci ponechejte asi 50 cm komunikačních kabelů z očekávané instalační polohy.

Síť pracuje v sériové topologii, kde:

- počet nabíjecích bodů Enelion nemůž přesáhnout 100 zařízení.
- celková délka komunikačního kabelu spojujícího zařízení nesmí přesáhnout 500 m.



5: Typologie sítě Enelion Chain.

Zařízení Enelion vybavená modulem Enelion Bridge mohou využívat připojení k internetu prostřednictvím ethernetového rozhraní v síti LAN. Chcete-li tuto funkci využít, připojte kabel Ethernet CAT 6 k zařízení, ve kterém se očekává použití této možnosti.

INFO

Devices equipped with Enelion Bridge can also use WiFi and GSM interfaces to ensure the Internet connection, but they do not have requirements related to cable installation.

1. 10 cm volný prostor na pravé straně jednotky.
2. Vzdálenost 50 cm nad horním okrajem zařízení.
3. 100 cm volný prostor pod spodním okrajem přístroje.

UPOZORNĚNÍ

Výrobce nepřijímá žádnou odpovědnost za škody způsobené nedodržením výše uvedených doporučení.

3.3. Krytéria výběru umístění

Nástěnná zařízení Enelion mohou být instalována interně i externě.

Zařízení bylo navrženo pro instalaci v blízkosti parkovacích míst pro elektrická vozidla. Při použití v nebezpečné zóně kolize vozidla by měla být konstrukce zajištěna příslušnými natřenými žlutými a černými pruhy.

Pamatujte, že národní předpisy mohou vymezit prostor pro instalaci. Zařízení by nemělo být umístěno na místě vystaveném vysokému slunečnímu záření, které by mohlo způsobit přehřátí. Neinstalujte zařízení v blízkosti zdrojů tepla nebo v malých uzavřených prostorech (např. V krabici).

Je zakázáno instalovat napájecí kabel, který neodpovídá pokynům v části 3.1 Doporučené připojení napájení. Instalace zařízení v potenciálně výbušném prostředí je zakázána.

Je třeba zohlednit místní předpisy pro elektrickou instalaci, protipožární opatření a prevenci úrazů a zajistit únikové cesty v místě instalace.

Je zakázáno instalovat zařízení na místo, kde by padající předměty mohly poškodit nabíječku.

Před instalací se ujistěte, že montážní prostor pro zařízení je dostatečný.

Zařízení rodiny Wallbox by měla mít alespoň:

1. 10 cm volný prostor na každé straně jednotky

Zařízení rodiny Stilo by měla mít alespoň:

4. Montáž

⚠ UPOZORNĚNÍ

Před zahájením instalace vypněte napájení kabelů.

4.1. Příprava instalace

1. Umístěte zabalený Enelion Stilo vodorovně podle označení na obalu.

Rozřízněte obal podél označené čáry.

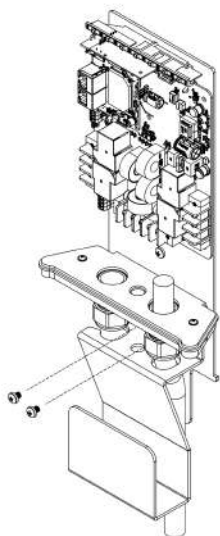
Vyjměte zařízení z lepenkové krabice a vyjměte ochranou pěnu a umístěte zařízení vodorovně polohy.

2. Pěnová ochrana obsahuje užitečné příslušenství potřebné pro montáž zařízení. Před recyklací obalu sesbírejte příslušenství, které obsahuje:

- bezpečností torx T25 bit
- RFID konfigurační karta

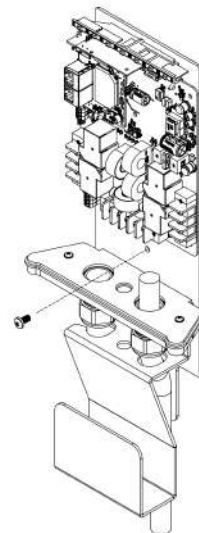
3. Otevřete Enelion Stilo podle pokynů uvedených v části 2.1 Otevření a uzavření Enelion Stilo.

4. Odstraňte šrouby upevňující hák pro nabíjecí kabel.



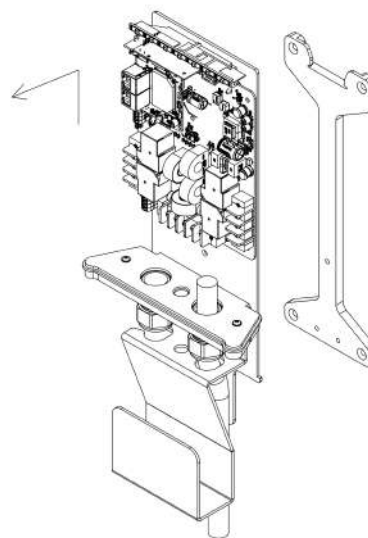
6: Sejmutí držáku nabíjecího kabelu.

5. Odstraňte šroub upevňující nástěnnou kotvu.



7: Demontáž kotevního šroubu.

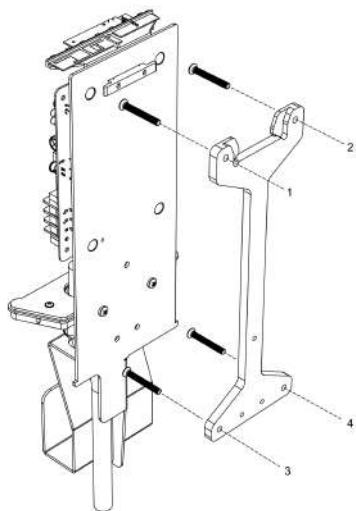
6. Oddělte hmoždinku od zařízení tak, že obě části od sebe oddělíte.



8: Demontáž zařízení z hmoždinky.

4.2. Výběr šroubů a kotev

Enelion Stilo je připevněn na svislou plochu pomocí šroubů. Zařízení má čtyři montážní otvory.



Enelion Stilo s kotvou do zdi.

Podle níže uvedených informací vyberte vhodný způsob montáže v závislosti na montážní ploše:

1. na půdorysu jsou umístěny čtyři montážní otvory obdélník o rozměrech 270 mm x 80 mm (šířka x výška),
2. montážní otvory mají průměr 5,5 mm,
3. použijte šrouby se zápusťnou hlavou,
4. Hlava šroubu nesmí vyčnívat nad povrch hmoždinky (musí se skrývat v díře),
5. Váha zařízení 4,85 kg,
6. Upevnění musí zajistit stabilitu zařízení při používání s integrovaným dobíjecím kabelem.

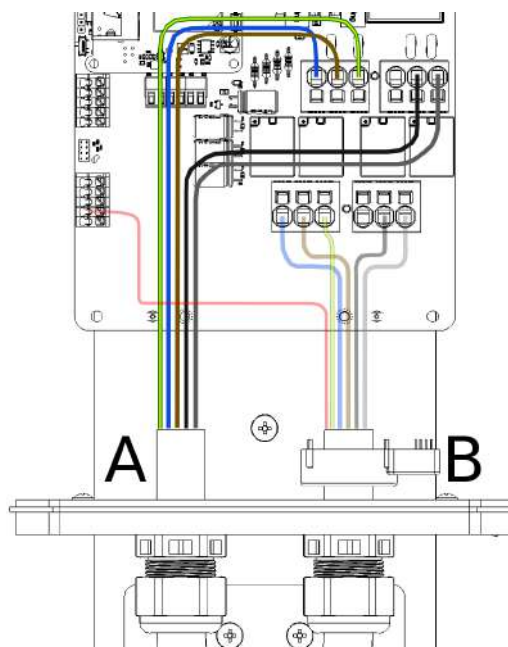
⚠ UPOZORNĚNÍ

Při instalaci použijte všechny montážní otvory.

4.3. Kabelové trasy

Vstup pro napájení je umístěn ve spodní části zařízení (otvor A). Maximální průřez napájecích kabelů je 6 mm². Doporučuje se použití kabelů s pleteným jádrem.

Vložení komunikačních kabelů je možné ze spodní části zařízení. To vyžaduje řezání těsnění ve spodní přepážce zařízení (otvor B). Průměr otvoru pro komunikační kabely je 12 mm. Podrobné pokyny k připojení naleznete níže v části 5 Připojení.



10: Umístění bodů pro vložení kabelu v Enelion Stilo.

4.4. Montáž zařízení

INFO

Zařízení je vybaveno šablonou usnadňující montáž.

1. Ujistěte se, že v síti není napětí.
2. Určete cílovou polohu zařízení pomocí přibalené šablony a označte montážní otvory. Montážní otvory, polohu hmoždinky a obrys zadní stěny zařízení jsou vyznačeny na montážní šabloně. Montážní otvory by měly být umístěny nejméně 7 cm od okraje stěny (vodorovně) a 10 cm od okraje stěny pouzdra. Zajistěte dostatečný prostor nad zařízením pro zasunutí krytu na zařízení (min. 40 cm).
Ujistěte se, že napájecí kabel je

nejméně 30 cm dlouhý, měřeno od okraje zařízení vyznačeného na šabloně.

3. Vytvořte montážní otvory ve zdi (montáž do stěny sádkkartonu se nedoporučuje) a namontujte šrouby do stěny. Montážní otvory by měly být provedeny v souladu se specifikací rozpínání šroubů. Šrouby by měly být umístěny do vyčištěných otvorů.
4. Vložte nástěnnou kotvu na otvory a upevněte ji šrouby.

⚠ OPOZORNĚNÍ

Používejte pouze šrouby se zápusťnou hlavou. Hlava by měla být zcela skrytá v prohloubeném otvoru (nesmí vyčnívat nad povrch hmoždinky).

5. Otevřete otvor (podle části 2.1 Otevření a uzavření zařízení Enelion Stilo) do konečné polohy protažením napájecího kabelu skrz ucpávku a zavěste ji na dříve nainstalovanou kotvu.
6. (Volitelné) Vložte nejméně 35 cm komunikačního kabelu do zařízení.
7. Připevněte zařízení k hmoždince pomocí šroubů (podobně jako v bodě 5 v části 4.1 Příprava instalace).
8. Zašroubujte průchodku napájecího kabelu, aby byla zajištěna těsnost.
9. Zajistěte hák nabíjecího kabelu pomocí upevňovacího šrouby (obdobně jako v bodě 4 v části 4.1 Příprava instalace).

⚠ UPOZORNĚNÍ

Pokud není některá z matic ucpávky zcela dotažena, hák nemusí zapadnout do své polohy.

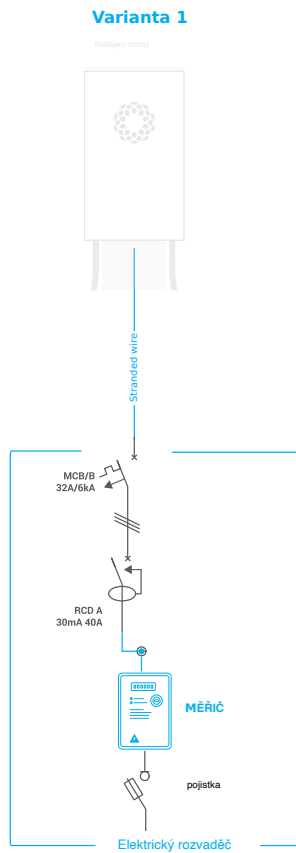
Hliníkové pouzdro na zařízení je se shora a ze strany zajištěno šroubem proti krádeži.

Takto připojené zařízení lze připojit.

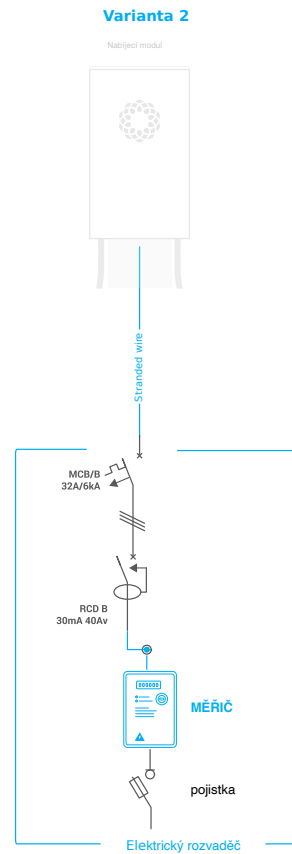
5. Připojení

5.1. Elektrické připojení

Schémata typů připojení.



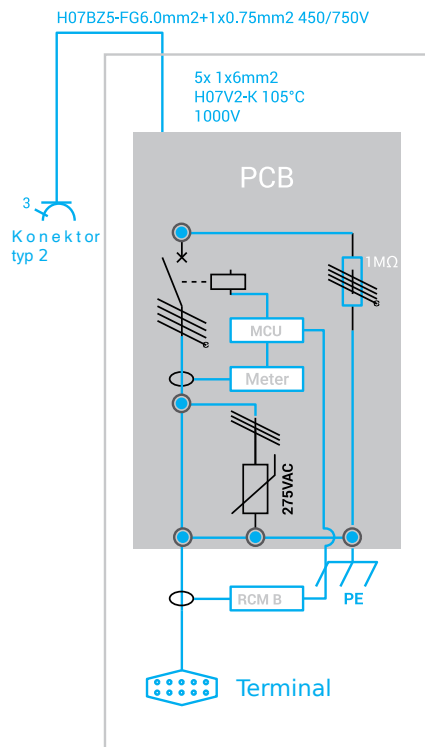
11: Schémata typů připojení 1./2.



12: Schémata typů připojení 2./2.

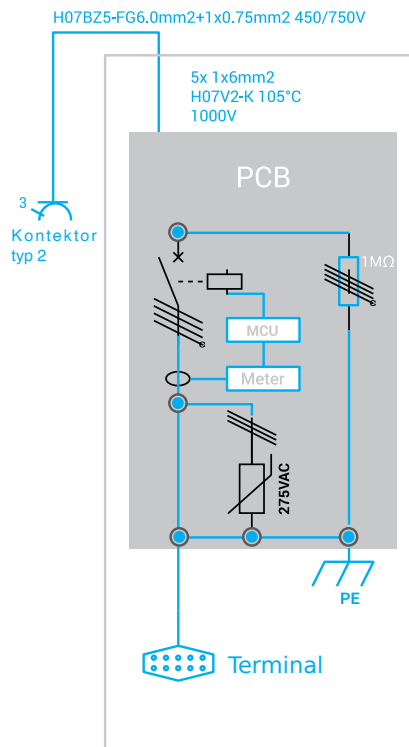
Model A)

Nabíjecí modul - kabel typu 2 s
modulem RCM B 6 mA DC



Model B)

Nabíjecí modul - kabel Typ 2



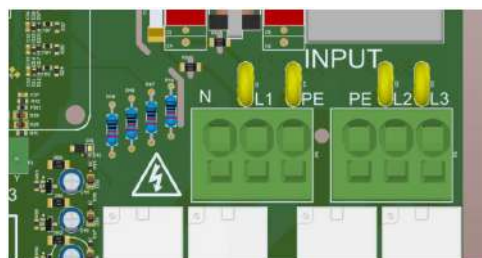
13: Obrázková schémata modulů Stilo

5.1.1. Standardní připojení napájení

1. Připravte napájecí kabel.

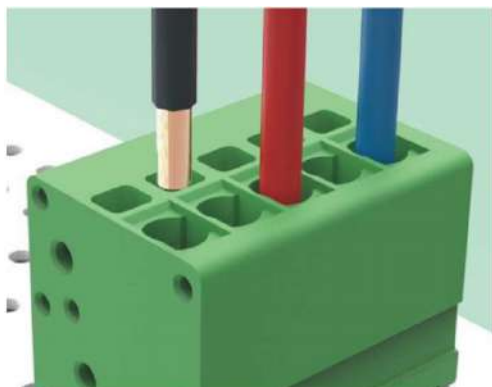
Odstraňte 250 mm hlavní izolace z napájecího kabelu. Jednotlivé vodiče kabelu ukončete vidlicí (velikost M4 nebo M5) nebo objímkovými svorkami.

2. Zasuňte napájecí kabely do svorek v souladu s označením.

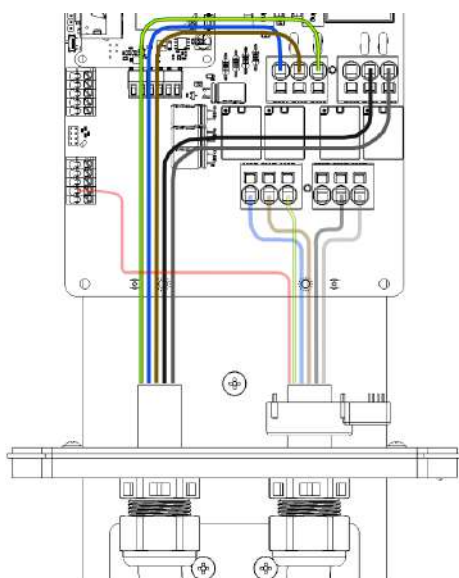


14: Připojení regulátoru nabíjení k aktuálním svorkám.

3. Použitý konektor nevyžaduje speciální nástroj pro montáž a demontáž kabelu. Chcete-li nainstalovat kabel, zatlačte jej do konektoru (jako červený a modrý kabel na obrázku). K demontáži drátu použijte šroubovák-uvolněte pružinovou svorku (stejně jako v grafice). Konektory přijímají vodiče a kabely do 6 mm.



15: Připojení k proudovým svorkám regulátoru nabíjení - detailní pohled na konektor.



16: Správně provedené elektrické připojení.

INFO

V síti TN-S je také možné použít třívodičové napájení. Možné způsoby připojení zařízení jsou popsány v uživatelské příručce v části s názvem Konfigurace zařízení.

TIP

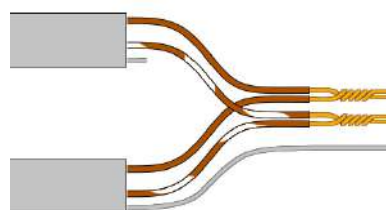
Barvy fázových vodičů v Enelion Boxu se nemusí shodovat s barvami napájecích kabelů, avšak při zachování pokynů na štítku Enelion Wallbox. Toto je správná a očekávaná situace při použití funkce sledu fází.

5.2. Připojení komunikačních vodičů

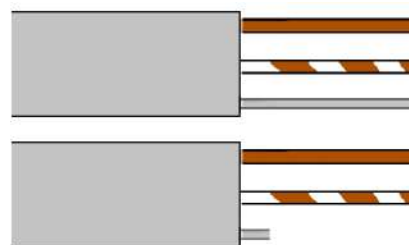
5.3. Enelion Chain

Pokud se očekává komunikace mezi zařízeními prostřednictvím sítě Enelion Chain, kabely by měly být připojeny k řadiči nabíjení. Pro komunikaci se používají dvě jádra komunikačního kabelu a uzemnění obrazovky. Správné připojení:

1. Připravte komunikační kabely
2. a) u zařízení na začátku sítě:
vyberte pár komunikačních vodičů,
b) pro zařízení v části sítě připravte komunikační kabely zasunuté do zařízení propojením jader příchozích a odchozích vodičů (ve variantě A) nebo přejít na další krok (ve variantě B, zkontrolujte níže uvedené údaje).

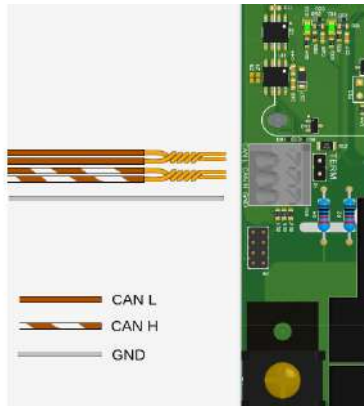


17: Připojení příchozího a odchozího komunikačního kabelu (varianta A)

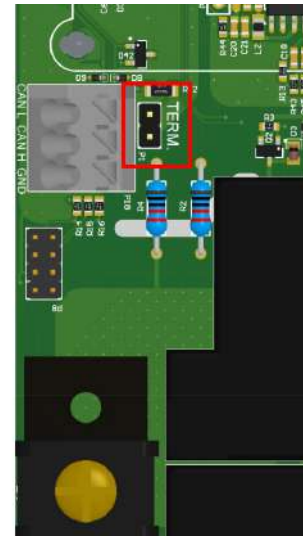


18: Příchozí a odchozí komunikační kabely (varianta B)

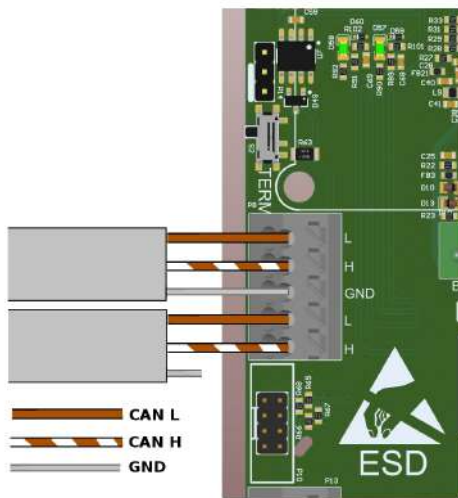
3. Uvolněte konektorovou svorku stisknutím pomocí šroubováku a vložte vodiče do příslušných míst.



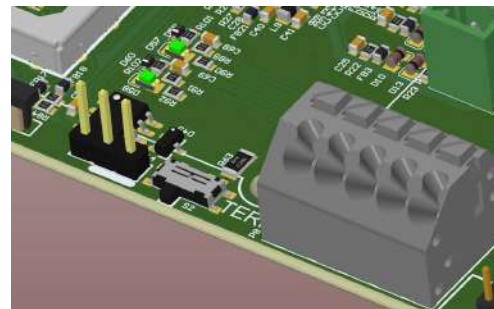
19: Schéma zapojení komunikačních kabelů Enelion Chain (varianta A)



22: Místo aplikace zakončovací propojky (varianta A)



20: Schéma zapojení komunikačních kabelů Enelion Chain (varianta B)

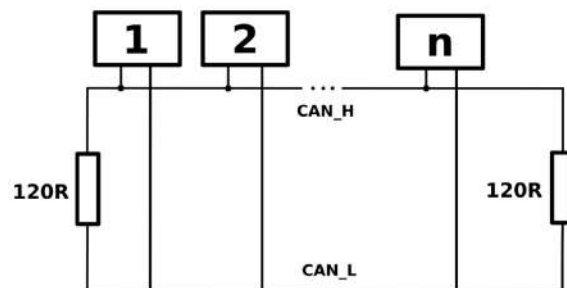


23: Místo aplikace zakončovací propojky (varianta B)

4. Použijte ukončení pro zařízení na začátku a konec sítě. Ukončení umístění propojky na dva kolíky uvnitř nabíječky označeno jako TERM.



21: Ukázkový můstek.

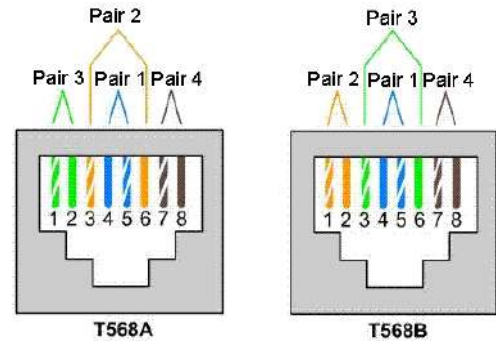


5.4. Připojení k internetu přes rozhraní Ethernet v síti LAN

Poskytnutí připojení k internetu nabíječce vybavené modulem Enelion Bridge přes ethernetové rozhraní:

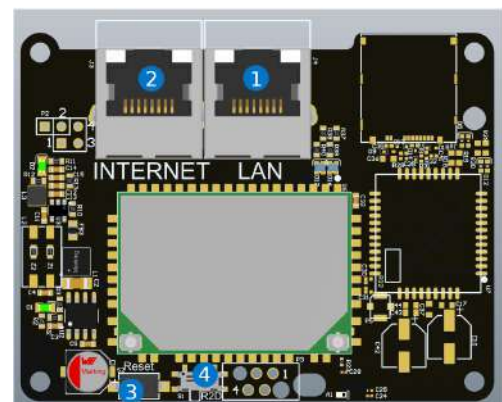
1. Protáhněte kabel Ethernet do zařízen průchodky pro komunikační kabely.

2. Ukončete kabel s konektorem RJ45 podle TIA-568A / B na 100BaseT.



24: Ukončení ethernetového kabelu podle TIA-568A / B na 100BaseT.

3. Připojte kabel Ethernet k Zásuvka WAN / INTERNET modifikace Enelion Bridge označen číslem 2.



25: Schéma modulu Enelion Bridge.

6. Údržba

Zařízení je navrženo pro provoz při teplotách od -25 ° C do 55 ° C. Výrobce nezaručuje správnou funkci nabíjecí stanice při teplotách mimo stanovený rozsah. Na nabíječky, které jsou poškozené v důsledku vystavení teplotám pod -25 ° C nebo nad 55 ° C, se záruka nevztahuje. V případě, že je nutné zařízení otevřít, ujistěte se, že je odpojeno od zdroje napájení. Je-li zařízení nainstalováno venku, ujistěte se, že je bez srážek nebo silný vítr.

⚠ UPOZORNĚNÍ

Zařízení smí otevírat pouze kvalifikovaná a autorizovaná osoba.

6.1. Čištění

Správným způsobem čištění nabíječky je otření krytu hadříkem z mikrovlákna pomocí čistícího prostředku určeného na eloxovaný hliník. Prvky z plexiskla (přední panel) a plastové prvky (zásuvka) by měly být čištěny hadříkem z mikrovláken pomocí čistícího prostředku určeného k čištění okenních skel. Jiné způsoby čištění (např. Drátěný kartáč) mohou vést k poškození krytu přístroje. Poškození způsobené nesprávným čištěním zařízení není důvodem pro uplatnění záruky.

⚠ UPOZORNĚNÍ

Zařízení splňuje standard IP 54. Je zakázáno nabíječku umývat tlakovými čističi, zahradními hadicemi, sprchou nebo jinými zdroji proudu vody.

7. Technická data

7.1. Enelion Stilo

Electrická data	
Vedení napájecího kabelu	Povrchová montáž
Průřez napájecího kabelu	Doporučený minimální průřez • 5 x 6,0 mm ² (jmenovitý proud 32 A)
Napájecí napětí (Evropa)	3 x 230 V / 400 V _{AC}
Frekvence napětí	50 Hz / 60 Hz
Typ sítě	TN, TT (IT na zvlášťi požadavek)
Kategorie přepětí	III podle EN 60664-1
Jmenovitý zkratový proud	Efektivní hodnota <6 kA podle EN 61439-1
Nadproudová ochrana	Není v ceně. Ochrana musí být provedena v souladu s místně platnými předpisy a podle typu zařízení.
Třída ochrany	Třída I
Typ zásuvky	Typ 2, standardní zásuvka 4,7 m 32 A / 400 V AC podle EN 62196-1

Mechanicaká data	
Rozměry (šířka x výška x hloubka)	185 mm x 430 mm x 56 mm
Váha	4,85 kg ± 5%
IP Ochrana	IP54
Třída mechanické pevnosti	IK10

Rozhraní	
Vývoj nabíjecí sítě	Enelion Chain
Doplňky	<ul style="list-style-type: none"> • Enelion Bridge • Enelion RCM B
RFID	Karty MIFARE kompatibilní s ISO 14443

Okolní podmínky	
Provozní teplota	from -25 °C to 55 °C
Skladovací teplota	from -40 °C to 80 °C
Povolená relativní vlhkost vzduchu	from 5% to 95%
Max. nadmořská výška	max. 2000 m

EV Solutions s.r.o.
Semice 323, 289 17 Semice
Česká republika