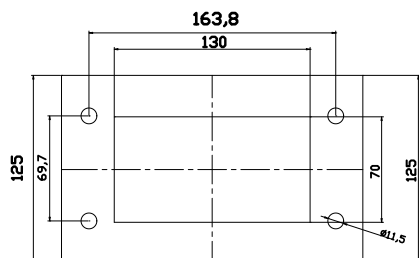


Přívod - 2x CYKY 5x6 (při delší vzdálenosti od rozvodny doporučujeme CYKY 5x10)
 Datový kabel UTP cat5e (pro verzi se Smart Modulem)
 Každý přívod musí být jištěn zvlášť! Jistič 32A charakteristika B

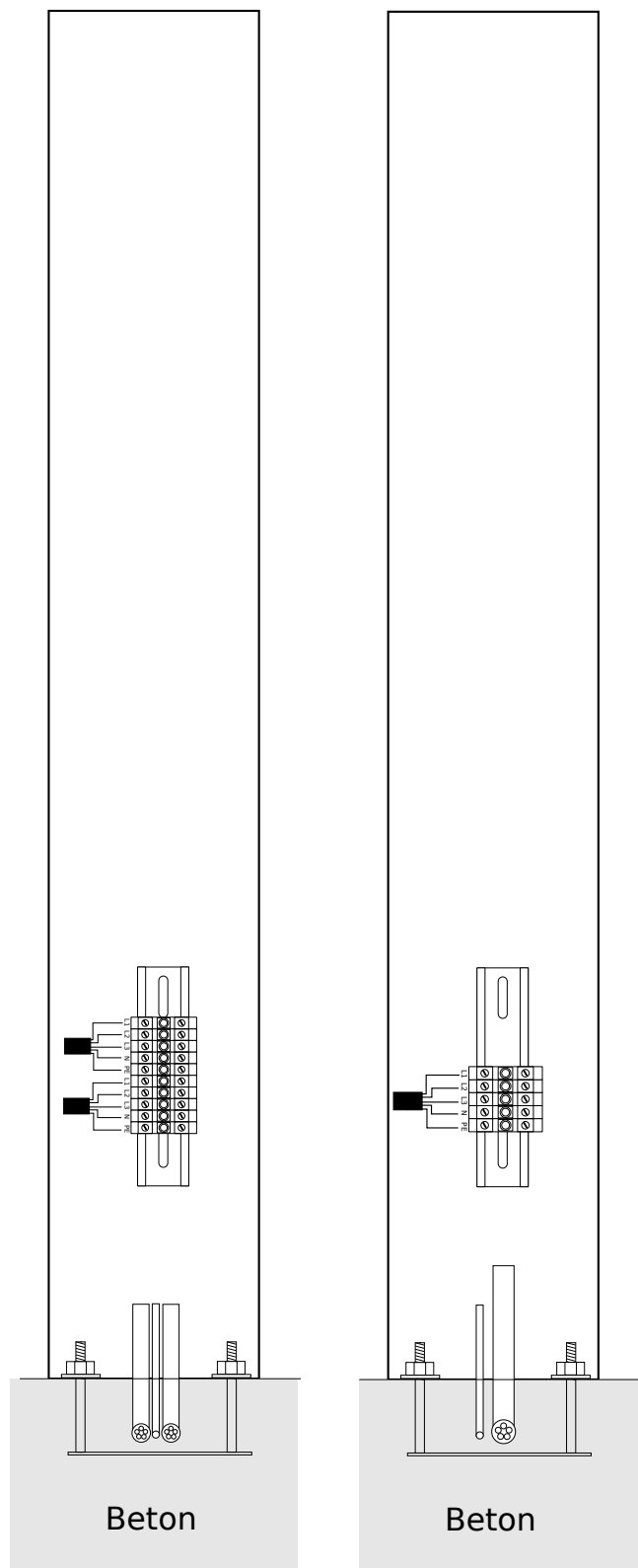
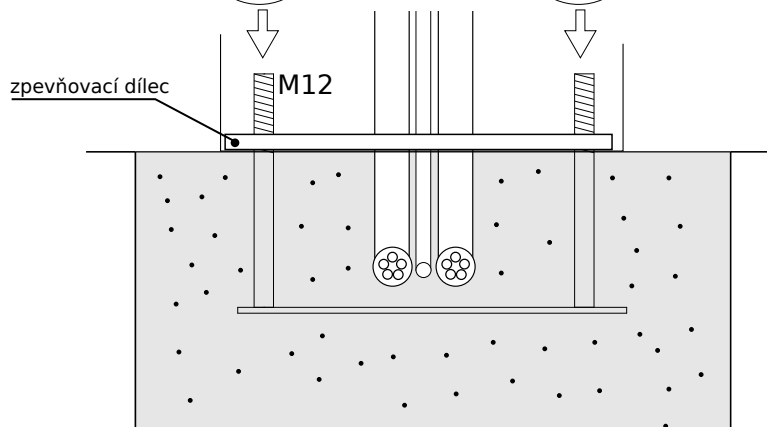
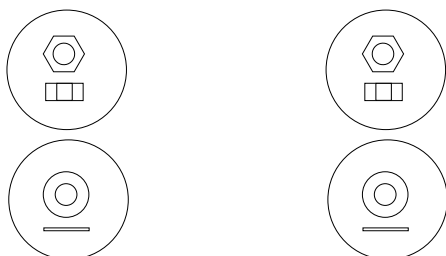
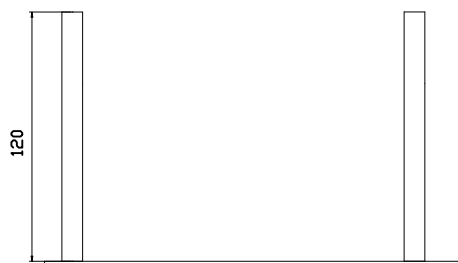
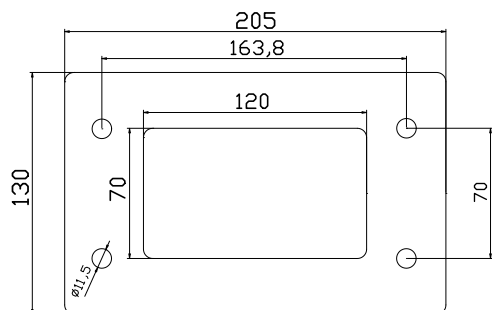
Přívod 1x CYKY 5x16 - pokud je sloup v provedení pro přívod jedním kabelem, použijte CYKY 5x16 - uvnitř sloupu je přívod rozveden a zvlášť jištěn pro každý nabíjecí port

Verze přívodu musí být předem specifikována v objednávce !!

Sloup půdorys



Montážní deska pro sloup (Pro zalití do betonu)



Rozměr betonové základny musí být dostatečně dimenzován. Doporučujeme základnu ve všech rozměrech min. 5cm větší, než je základna sloupu.